

CATÁLOGO DE **ACESSÓRIOS**

MODA PRAIA



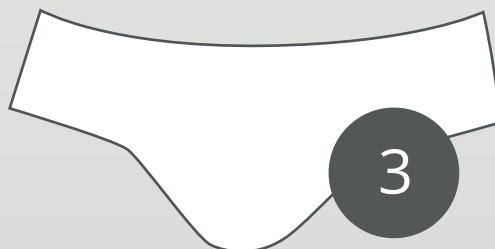
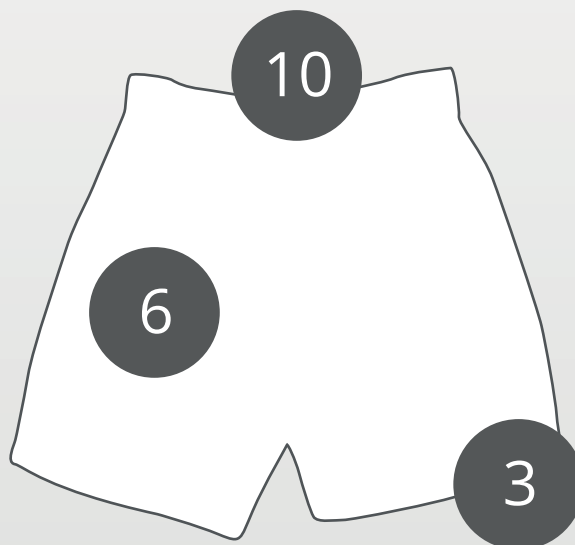
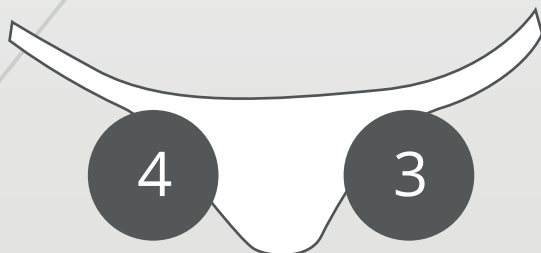
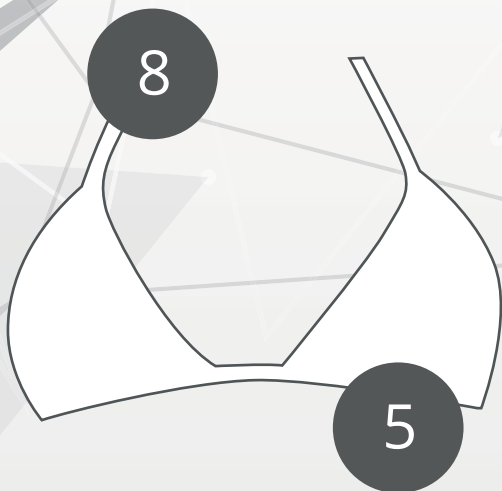
DO ARTESANAL À PRODUÇÃO,
A SOLUÇÃO PARA SUA CONFECÇÃO

SUMÁRIO

- 3 BAINHA
- 4 BICO DE PATO
- 5 BOJO
- 6 DETALHES
- 8 ALÇAS / CORDÃO
- 9 CÓS



MODA PRAIA



BAINHA

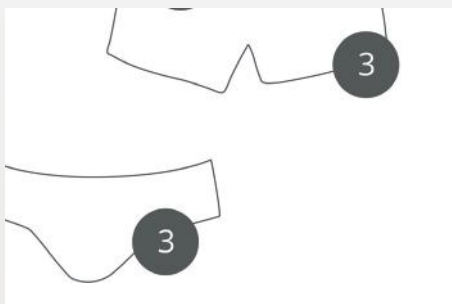
Bainha para curvas

Produto desenvolvido para realizar a bainha em calcinha/cueca, sendo seu tamanho menor para maior agilidade no processo.

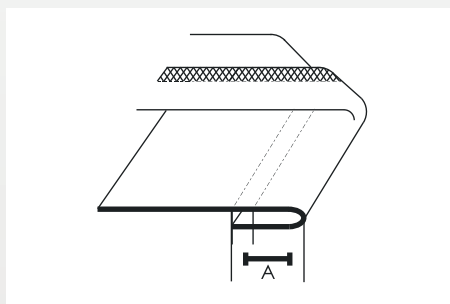
Medidas: 06 a 20 mm



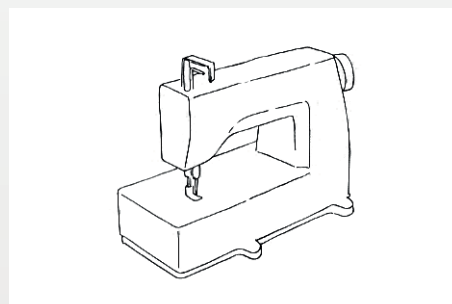
FOTO



DESENHO TECNICO



MAQUINA



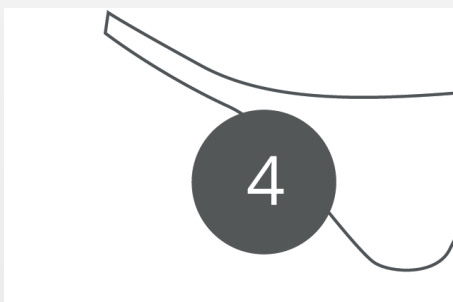
BICO DE PATO

Bico de Pato Cobertura

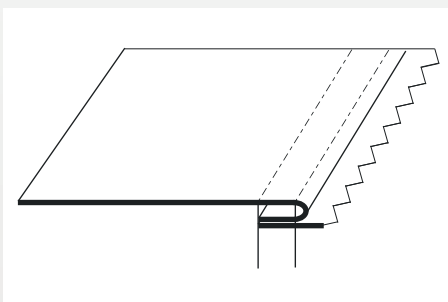
Produto desenvolvimento para detalhe em acabamento de calcinha em maquina cobertura/galoneira com regulagem de 0 a 40 mm.



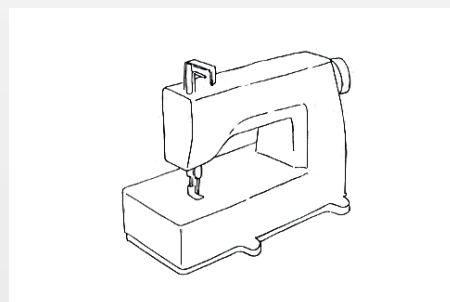
FOTO



DESENHO TECNICO



MAQUINA

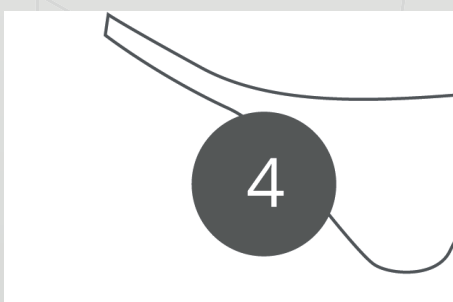


Bico de Pato Zig-Zag

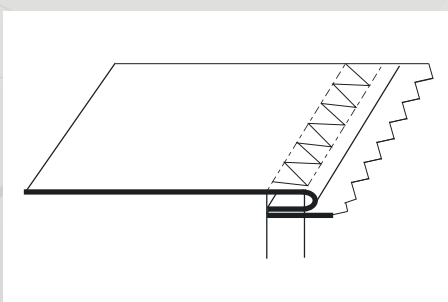
Produto desenvolvimento para detalhe em acabamento de calcinha em maquina reta zig-zag com regulagem de 0 a 40 mm.



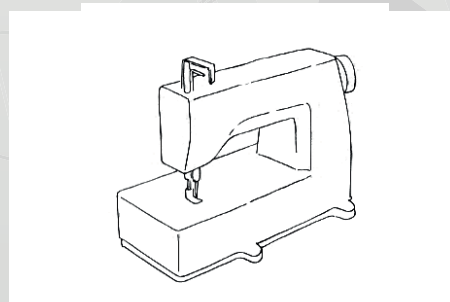
FOTO



DESENHO TECNICO



MAQUINA



BOJO

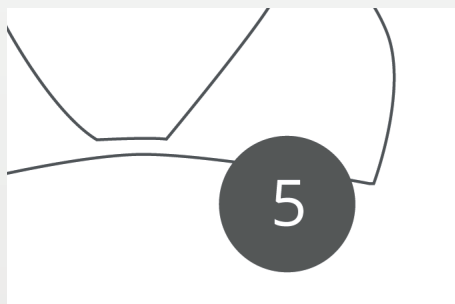
Bojo de Sutiem

Conjunto preparado para aplicação de bojo em sutiem, seu rebaixo auxilia na aplicação

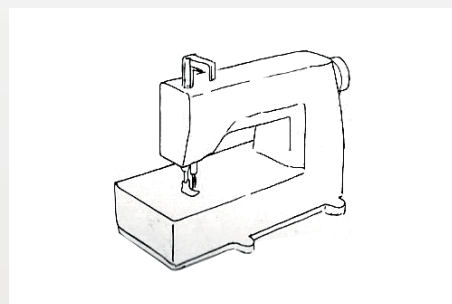
Medidas Bojo : Curta (6,5) / Media (7,0) / Longa (9,7)
Medidas Aparelho (calha): 10 a 22mm
Medidas Aparelho (prezinha): 22 e 25 mm



FOTO



MAQUINA



DETALHES

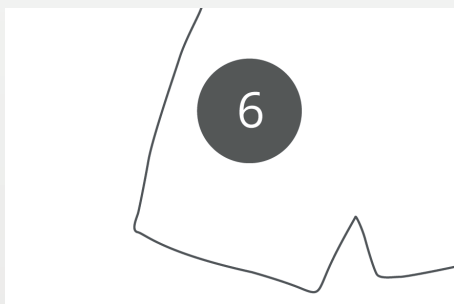
Calha Cobertura/Reta

Produto desenvolvido para aplicação de vies sobre a peça (detalhe)

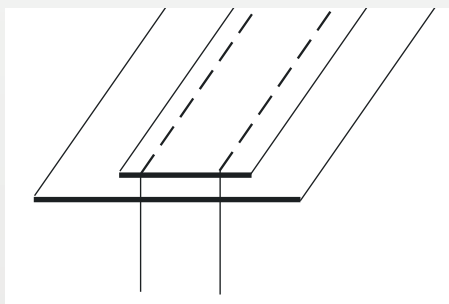
Medida: de acordo com a necessidade do cliente



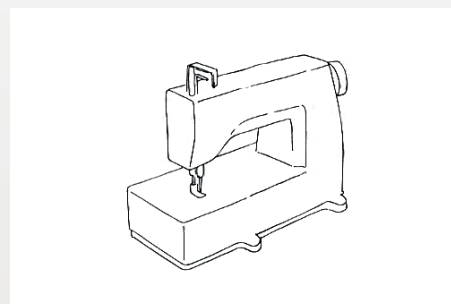
FOTO



DESENHO TECNICO



MAQUINA



Presilha Cobertura/Reta

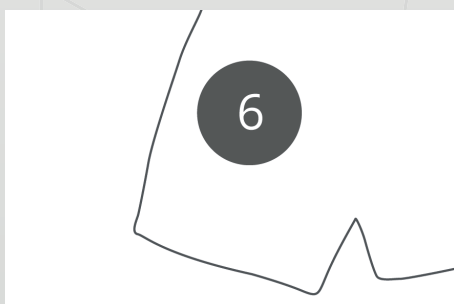
Produto desenvolvido para aplicação de vies sobre a peça (detalhe)

Medida: 20 a 30 mm

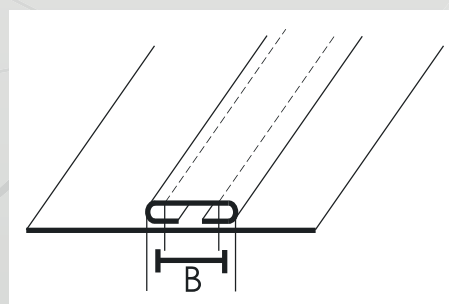
*Consulte-nos para medidas especiais



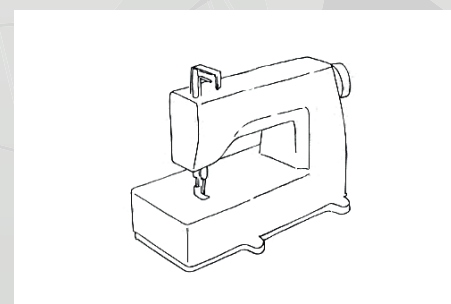
FOTO



DESENHO TECNICO



MAQUINA



DETALHES

Elastico Overlock Siruba

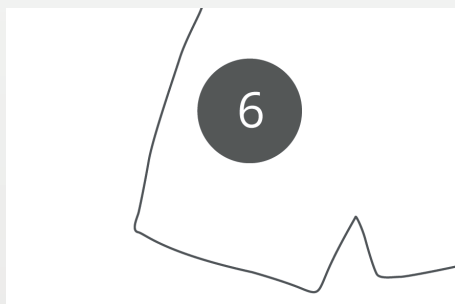
Produto desenvolvido para aplicação de elástico, vindo de cima, ajudando na montagem da peça no inverso.

Medida Padrão - Com regulagem de 0 a 40 mm

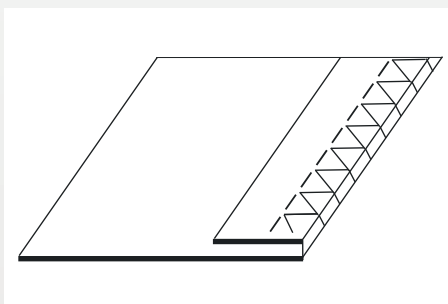
* Para o acabamento é necessidade rebater a peças em maquina reta/cobertura.



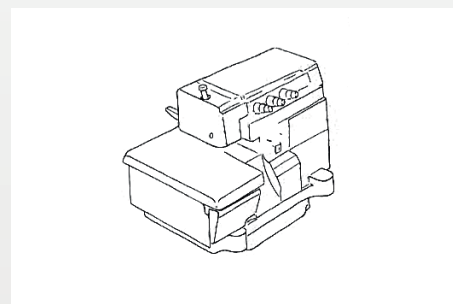
FOTO



DESENHO TECNICO

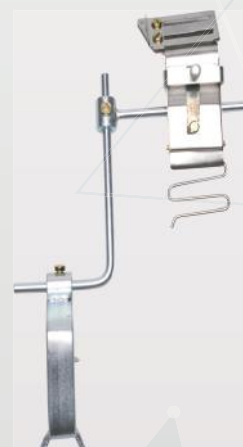


MAQUINA

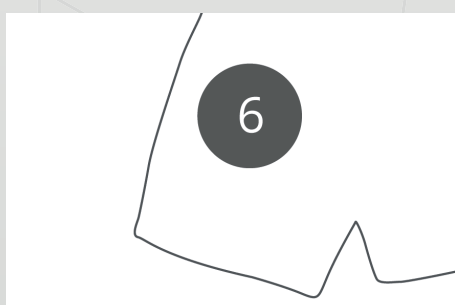


Elastico Overlock Siruba

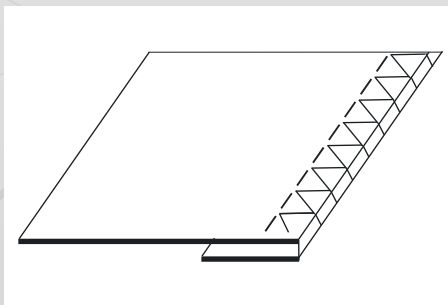
Medida: de 0 a 50mm



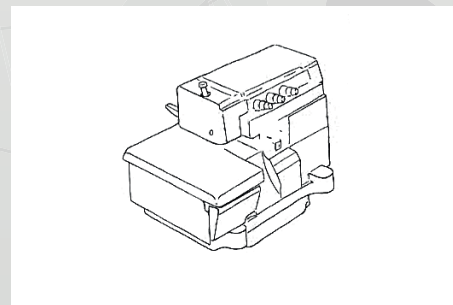
FOTO



DESENHO TECNICO



MAQUINA



ALÇAS/CORDÃO

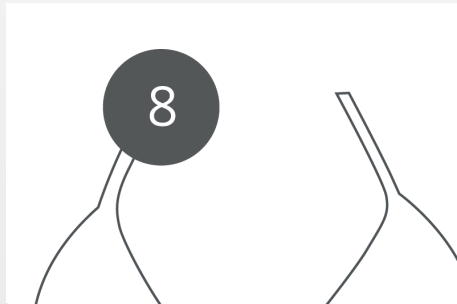
Rolote Manual

Produto desenvolvido para a sala de amostra para a produção em pena escala de rolotes (cordão).

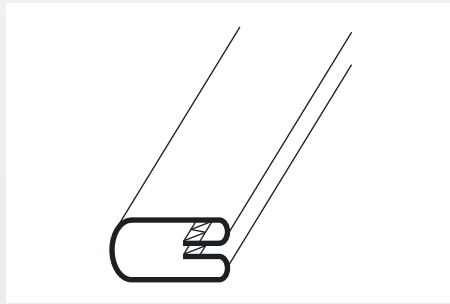
Medidas: de acordo com a necessidade do cliente



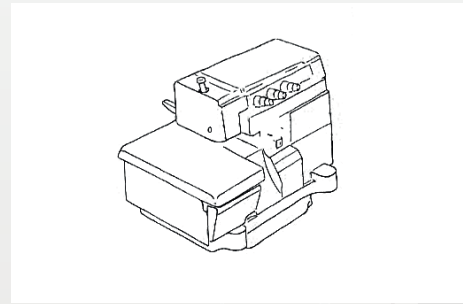
FOTO



DESENHO TECNICO



MAQUINA



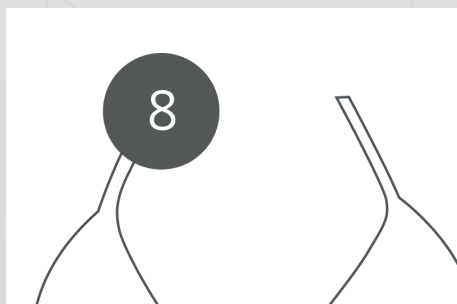
Rolote com Elastico

Conjunto desenvolvido para produção em escala de rolote com elastico.

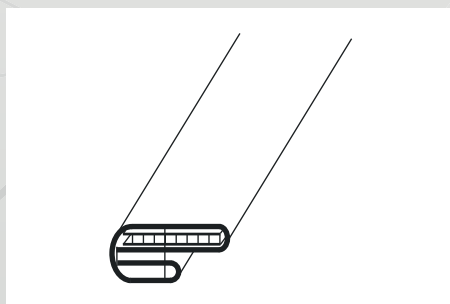
Medidas: de acordo com a necessidade do cliente



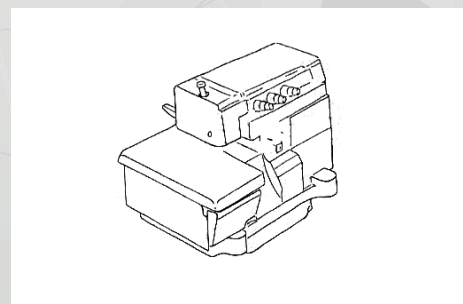
FOTO



DESENHO TECNICO



MAQUINA



ALÇAS/CORDÃO

Overlock Rolote

Conjunto desenvolvido para produção em escala de rolete (cordão).

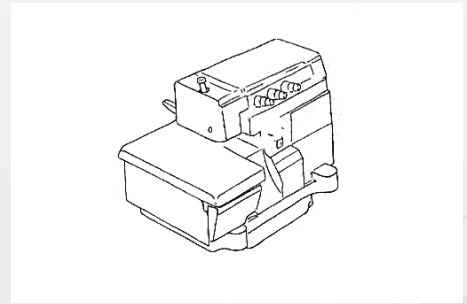
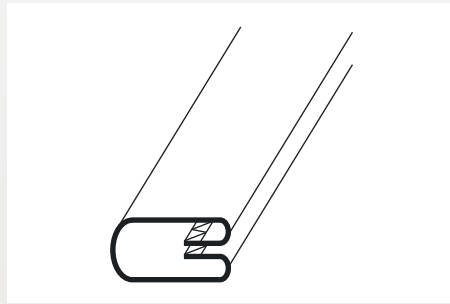
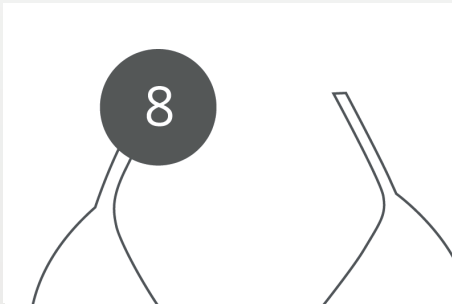
Medidas: de acordo com a necessidade do cliente



FOTO

DESENHO TECNICO

MAQUINA



CÓS

Friso com elastico

Produto desenvolvido para a produção do vizez com elastico, muito comum na linha praia.

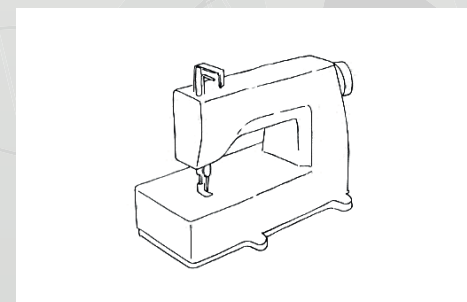
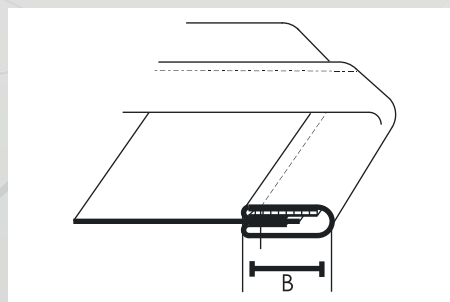
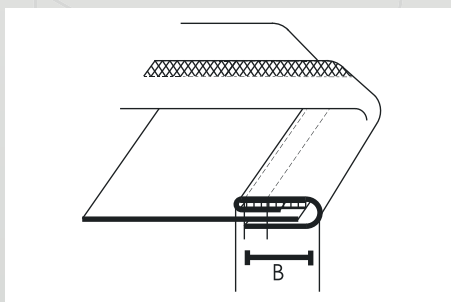
Medidas: de acordo com a necessidade do cliente



DESENHO TECNICO

DESENHO TECNICO

MAQUINA



A GELÁSIO

Comprometimento, seriedade e confiança. Não existem valores mais duradouros do que os que unem uma família e foi dessa base que a Gelásio Industria e Comercio tirou os ideais para a sua fundação. Desde 1978 se mantendo numa posição de destaque no mercado. Situada em Blumenau, Santa Catarina, a empresa fabrica acessórios para confecções, atuando com seriedade, ética e o compromisso de garantir sempre o melhor trabalho para cada cliente, sendo conhecida positivamente por todo o país e devidamente reconhecida no mercado.

Investimento constantemente no aprimoramento técnico e pessoal, a Gelásio busca dentro do mercado nacional e internacional inovações que levem a um aumento de produtividade não deixando de lado sua principal marca, "a qualidade". Com projetos inovadores hoje consegue demonstrar números que possibilitam uma avaliação mais criteriosa de todo seus setores e pontuar melhorias contínuas, gerando no final desta linha o mais importante, a satisfação do cliente.

Num ramo altamente competitivo, a Gelásio se destaca pelo atendimento especializado que desempenha, trabalhando com cada cliente dentro da sua necessidade específica, através de consultoria especializada. Um diferencial muito importante que, aliado à maneira como conduz seus negócios, tem tudo para fazer com que a empresa continue seguindo firme no seu caminho.





E nós sabemos que Deus coopera em tudo para o bem daqueles que o amam.

Romanos 8:28



RUA PRESIDENTE GETÚLIO, 78 - BAIRRO ÁGUA VERDE - BLUMENAU/SC - CEP: 89.037-060
+55 (47) 3329-1212

 GELÁSIO ACESSÓRIOS  GELÁSIO ACESSÓRIOS
WWW.GELASIO.COM.BR