

# CATÁLOGO DE **ACESSÓRIOS**

## LINGERIE



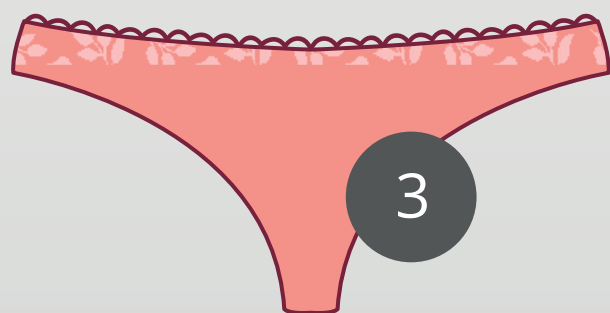
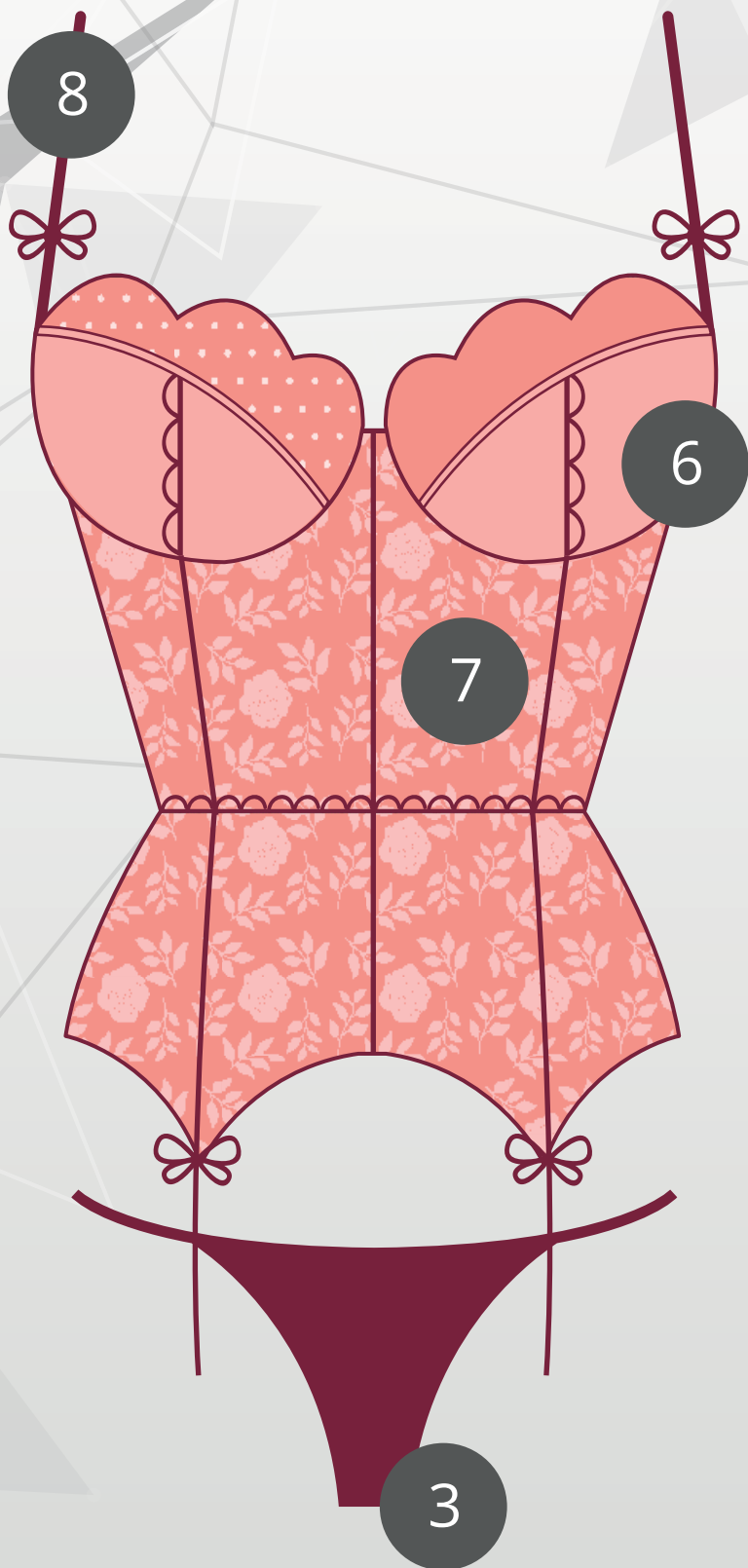
DO ARTESANAL À PRODUÇÃO,  
A SOLUÇÃO PARA SUA CONFECÇÃO

# SUMÁRIO

- 3 BAINHA
- 5 BICO DE PATO
- 6 BOJO
- 7 DETALHES
- 8 ALÇAS / CORDÃO



# LINGERIE



# BAINHA/BARRA

## Bainha para curvas

Produto desenvolvido para realizar a bainha em calcinha/cueca, sendo seu tamanho menor para maior agilidade no processo.

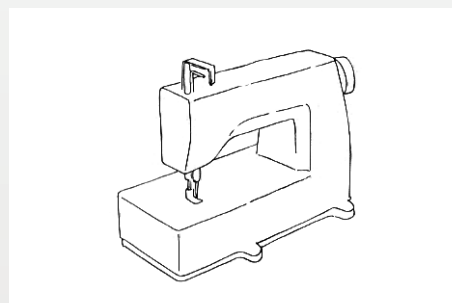
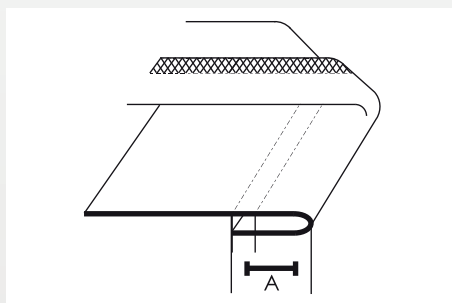
Medidas: 06 a 20 mm



FOTO

DESENHO TECNICO

MAQUINA



## Elastico Mexicano

Produto desenvolvido (com ou sem tensor) para realizar a barra em calcinha.

Medidas: 10 a 40 mm

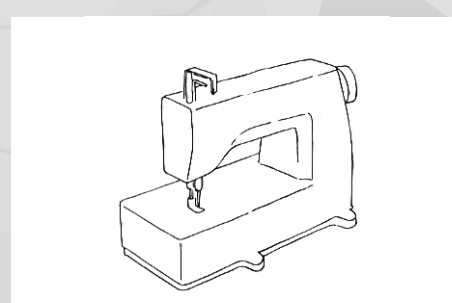
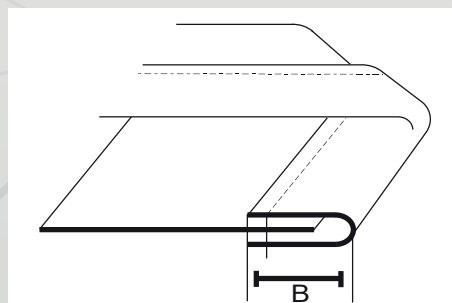
\* consulte-nos para medidas especiais



DESENHO TECNICO

DESENHO TECNICO

MAQUINA



# BAINHA/BARRA



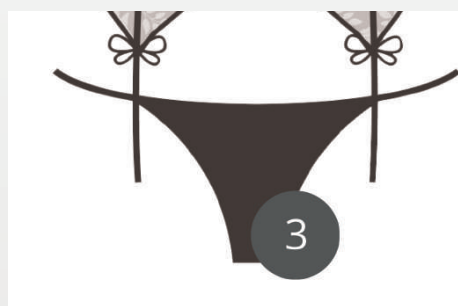
## Elastico Overlock Siruba

Produto desenvolvido para aplicação de elástico, vindo de cima, ajudando na montagem da peça no inverso.

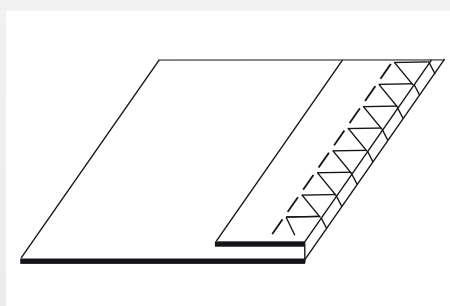
Medida Padrão - até 40 mm

\* Para o acabamento é necessidade rebater a peças em maquina reta/cobertura.

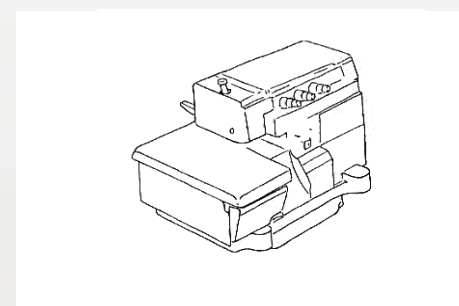
FOTO



DESENHO TECNICO



MAQUINA

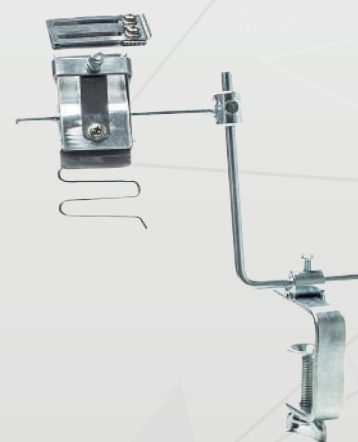


## Elastico Overlock Universal

Produto desenvolvido para aplicação de elástico, vindo por baixo, ajudando na montagem da peça.

Medida Padrão - até 40 mm

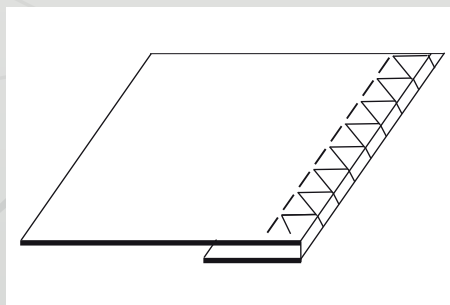
\* Para o acabamento é necessidade rebater a peças em maquina reta/cobertura.



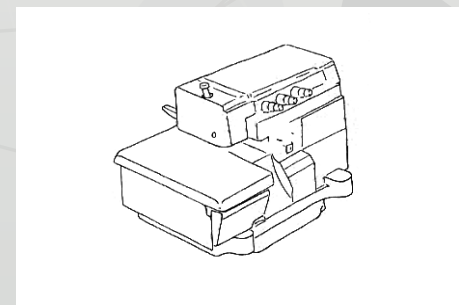
FOTO



DESENHO TECNICO



MAQUINA



# BICO DE PATO

## Bico de Pato Cobertura

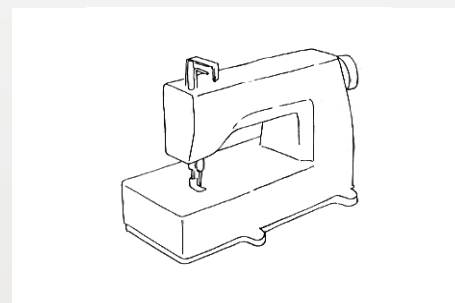
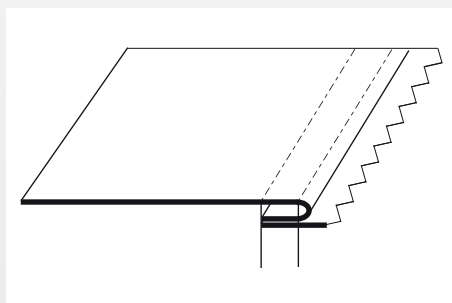
Produto desenvolvimento para detalhe em acabamento de calcinha em maquina cobertura/galoneira com regulagem de 0 a 40 mm.



FOTO

DESENHO TECNICO

MAQUINA



## Bico de Pato Zig-Zag

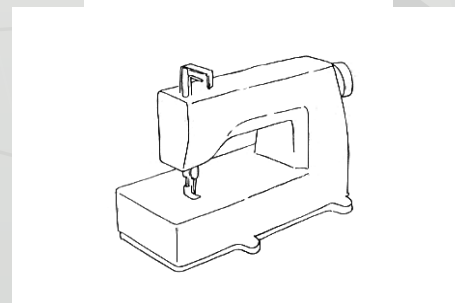
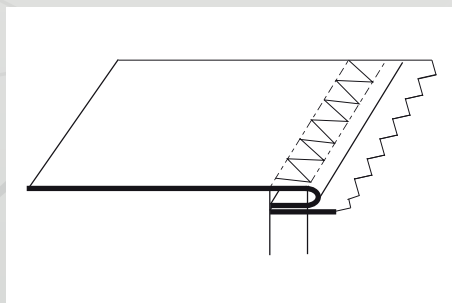
Produto desenvolvimento para detalhe em acabamento de calcinha em maquina reta zig-zag com regulagem de 0 a 40 mm.



FOTO

DESENHO TECNICO

MAQUINA



# BOJO

## Bojo de Sutiem

Conjunto preparado para aplicação de bojo em sutiem, seu rebaixo auxilia na aplicação

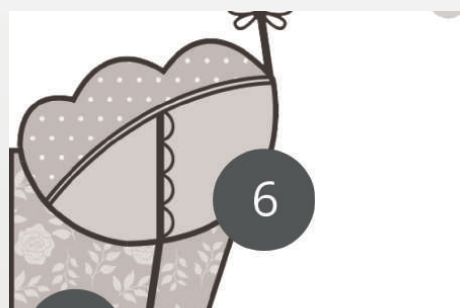
Medidas Bojo : Curta (6,5) / Media (7,0) / Longa (9,7)

Medidas Aparelho (calha): 10 a 22mm

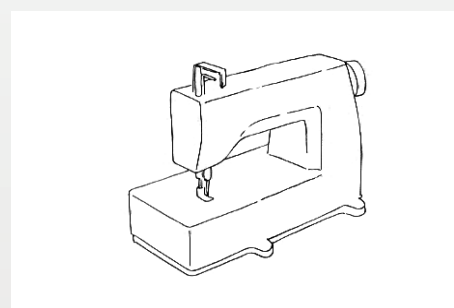
Medidas Aparelho (prezinha): 22 e 25 mm



FOTO



MAQUINA



# DETALHES

## Calha Cobertura/Reta

Produto desenvolvido para aplicação de vies sobre a peça (detalhe)

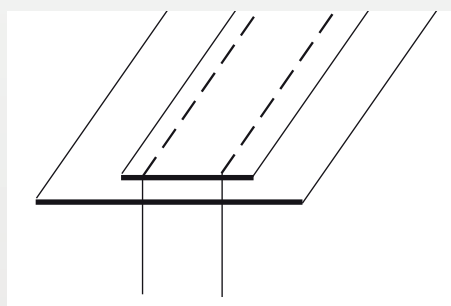
Medida: de acordo com a necessidade do cliente



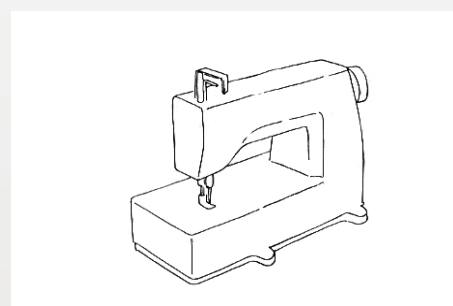
FOTO



DESENHO TECNICO



MAQUINA



## Presilha Cobertura/Reta

Produto desenvolvido para aplicação de vies sobre a peça (detalhe)

Medida: 20 a 30 mm

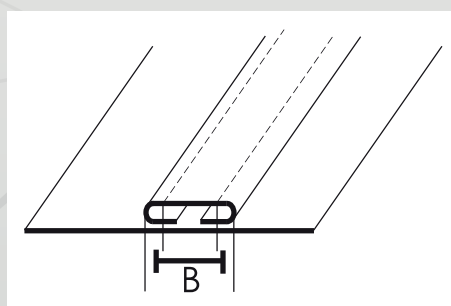
\*Consulte-nos para medidas especiais



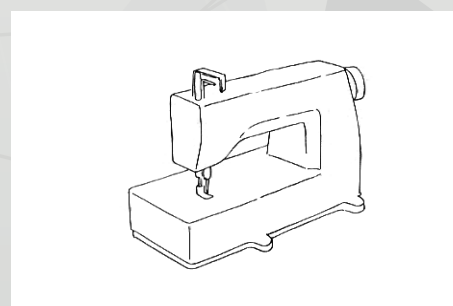
FOTO



DESENHO TECNICO



MAQUINA





# ALÇAS/CORDÃO

## Rolote Manual

Produto desenvolvido para a sala de amostra para a produção em pena escala de rolotes (cordão).  
Faça o friso em máquina overlock, usando o Aparelho de filete e dobre manualmente.

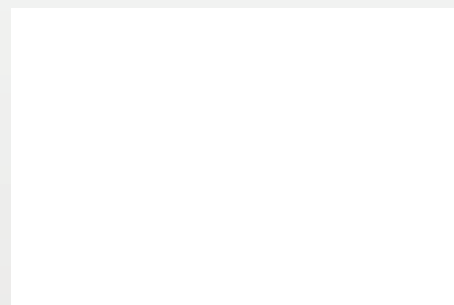
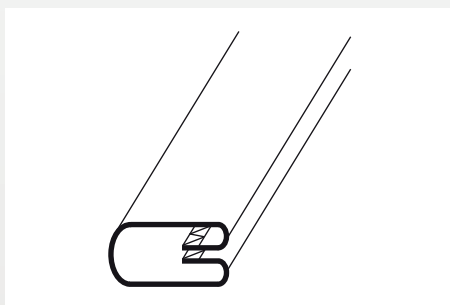
Medidas: de acordo com a necessidade do cliente



FOTO



DESENHO TECNICO



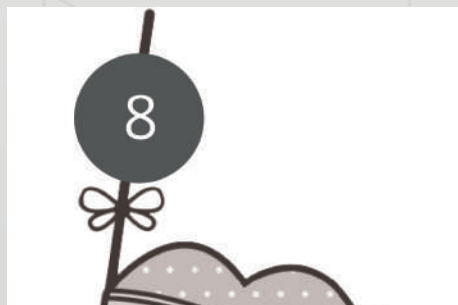
## Rolote com Elastico

Conjunto desenvolvido para produção em escala de rolote com elastico.

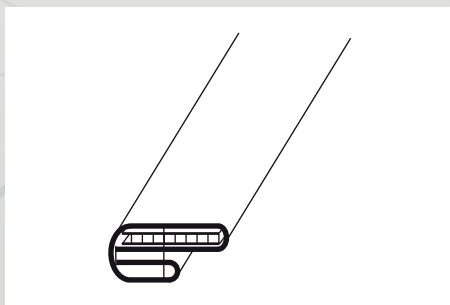
Medidas: de acordo com a necessidade do cliente



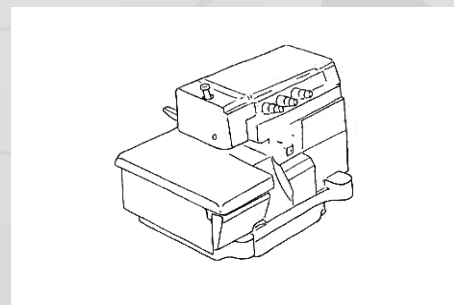
FOTO



DESENHO TECNICO



MAQUINA



# ALÇAS/CORDÃO

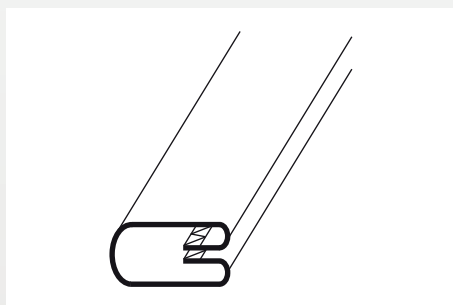
## Overlock Rolote

Conjunto desenvolvido para produção em escala de rolete (cordão).

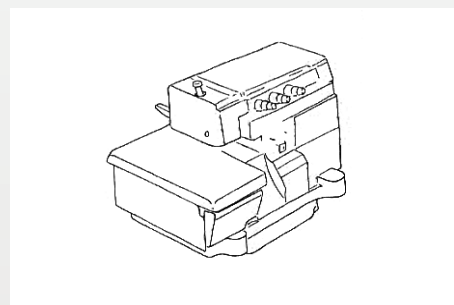
Medidas: de acordo com a necessidade do cliente



FOTO



MAQUINA



# A GELÁSIO

Comprometimento, seriedade e confiança. Não existem valores mais duradouros do que os que unem uma família e foi dessa base que a Gelásio Industria e Comercio tirou os ideais para a sua fundação. Desde 1978 se mantendo numa posição de destaque no mercado. Situada em Blumenau, Santa Catarina, a empresa fabrica acessórios para confecções, atuando com seriedade, ética e o compromisso de garantir sempre o melhor trabalho para cada cliente, sendo conhecida positivamente por todo o país e devidamente reconhecida no mercado.

Investimento constantemente no aprimoramento técnico e pessoal, a Gelásio busca dentro do mercado nacional e internacional inovações que levem a um aumento de produtividade não deixando de lado sua principal marca, "a qualidade". Com projetos inovadores hoje consegue demonstrar números que possibilitam uma avaliação mais criteriosa de todo seus setores e pontuar melhorias contínuas, gerando no final desta linha o mais importante, a satisfação do cliente.

Num ramo altamente competitivo, a Gelásio se destaca pelo atendimento especializado que desempenha, trabalhando com cada cliente dentro da sua necessidade específica, através de consultoria especializada. Um diferencial muito importante que, aliado à maneira como conduz seus negócios, tem tudo para fazer com que a empresa continue seguindo firme no seu caminho.



E nós sabemos que Deus coopera em tudo para o bem daqueles que o amam.

Romanos 8:28



RUA PRESIDENTE GETÚLIO, 78 - BAIRRO ÁGUA VERDE - BLUMENAU/SC - CEP: 89.037-060  
+55 (47) 3329-1212

 GELÁSIO ACESSÓRIOS  GELÁSIO ACESSÓRIOS  
[WWW.GELASIO.COM.BR](http://WWW.GELASIO.COM.BR)