

CATÁLOGO DE **ACESSÓRIOS**

CAMA
MESA
BANHO



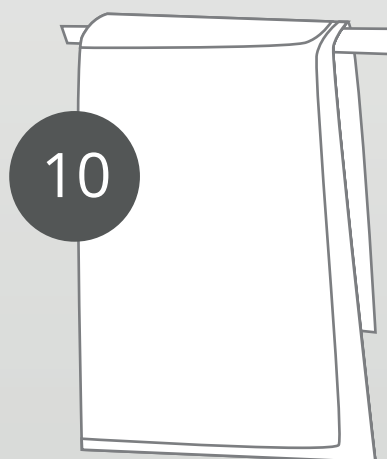
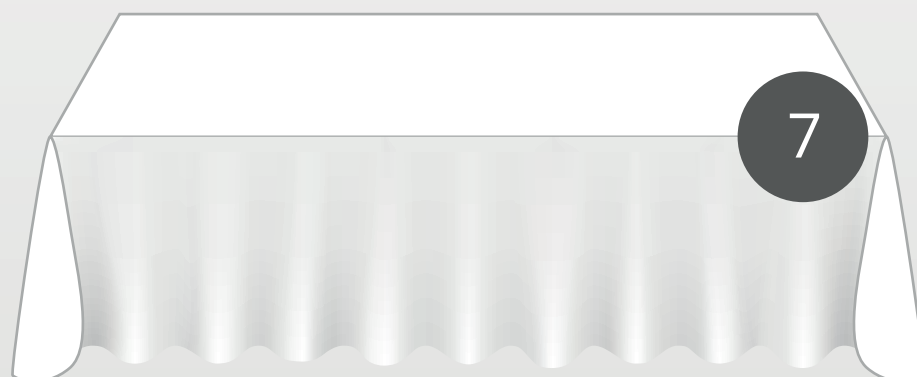
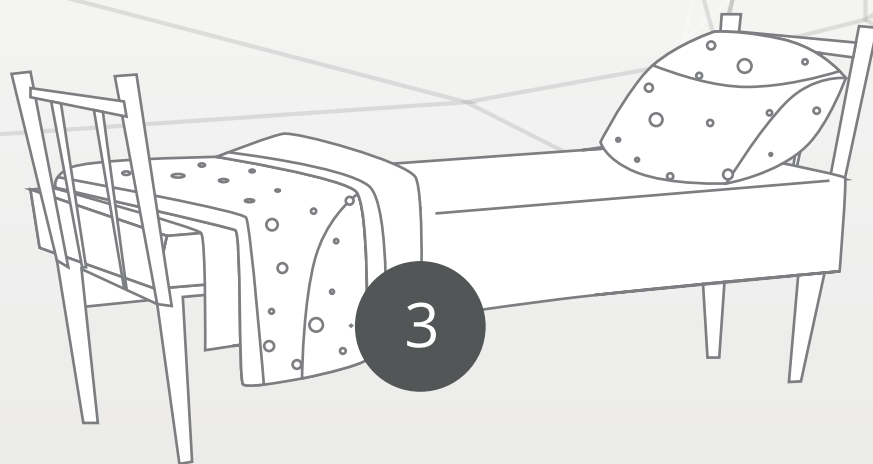
DO ARTESANAL À PRODUÇÃO,
A SOLUÇÃO PARA SUA CONFECÇÃO

SUMÁRIO

- 3 CAMA
- 7 MESA
- 10 BANHO



CAMA MESA BANHO



CAMA

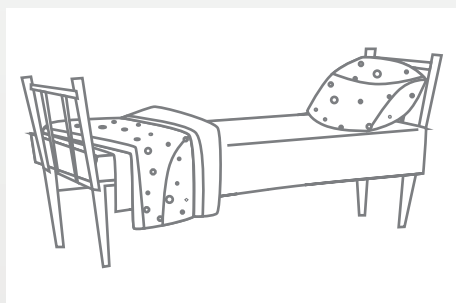
Calha Cobertura/Reta

Produto desenvolvido para aplicação de vies sobre a peça

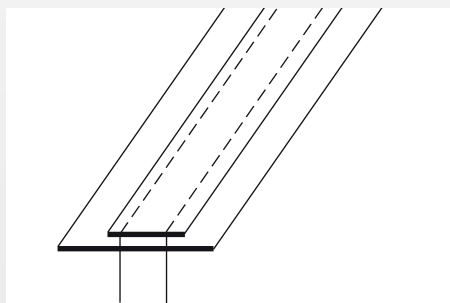
Medida: de acordo com a necessidade do cliente



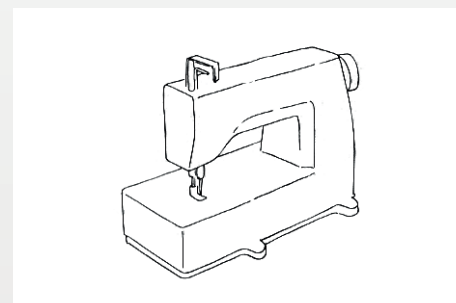
FOTO



DESENHO TECNICO



MAQUINA



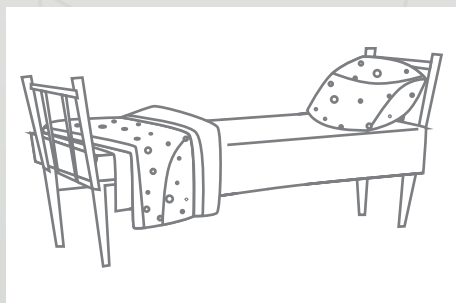
Elastico Cobertura

Produto desenvolvido para aplicação de elastico em todo o produto sendo necessario duas agulhas correntes.

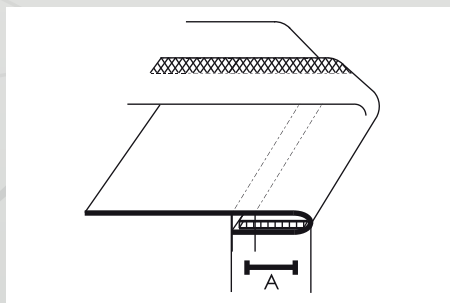
Medidas: 08 a 20 mm



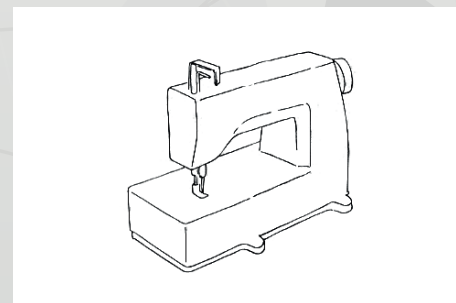
FOTO



DESENHO TECNICO



MAQUINA

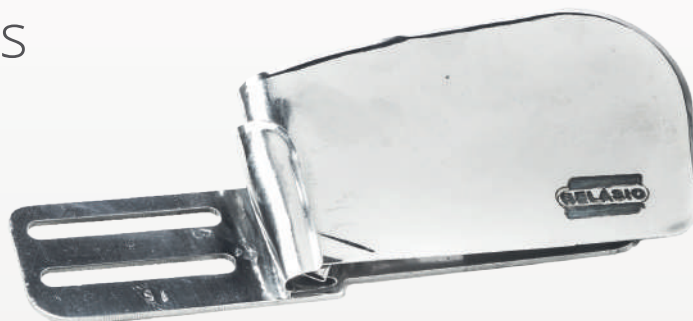


CAMA

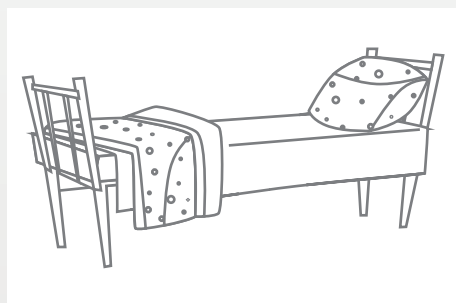
Elastico Cobertura duas viras

Produto desenvolvido para aplicação de elastico em todo o produto com acabamento.

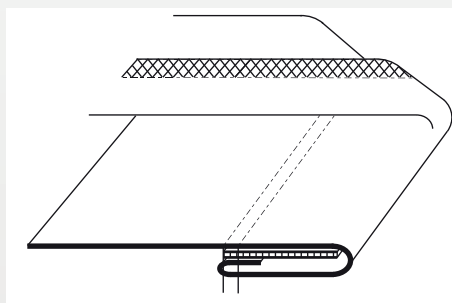
Medidas: 08 a 20 mm



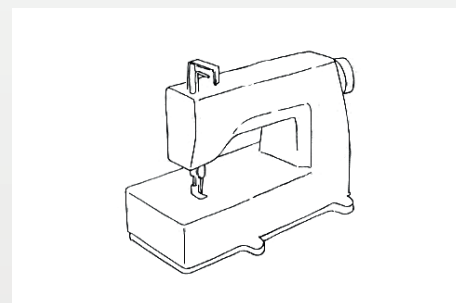
FOTO



DESENHO TECNICO



MAQUINA



Elastico Catraca/Cobertura

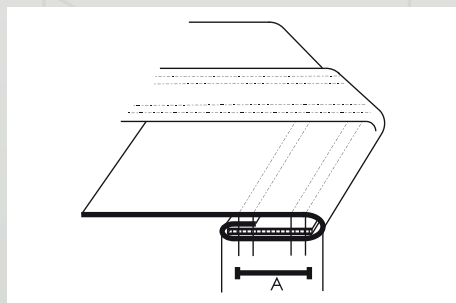
Aparelho desenvolvido para aplicação de elastico em todo o processo gerando produtividade com acabamento de qualidade.

Medidas: 08 a 40 mm

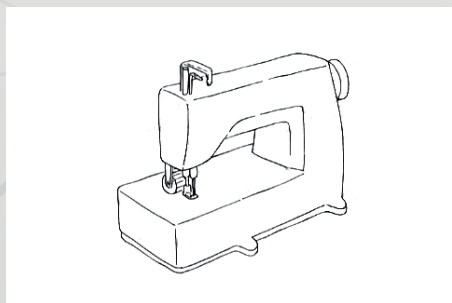
* Consulte-nos para medidas especiais



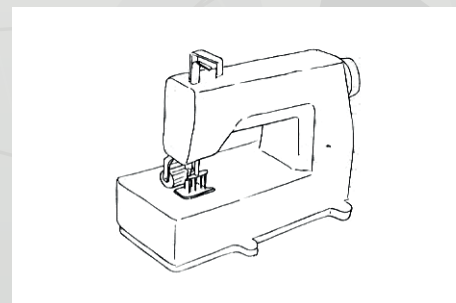
DESENHO TECNICO



MAQUINA



MAQUINA



CAMA

Elastico Overlock Siruba

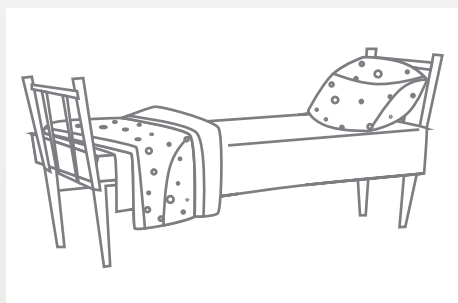
Produto desenvolvido para aplicação de elástico, vindo de cima, ajudando na montagem da peça no inverso.

Medida Padrão - Com regulagem de 0 a 40 mm

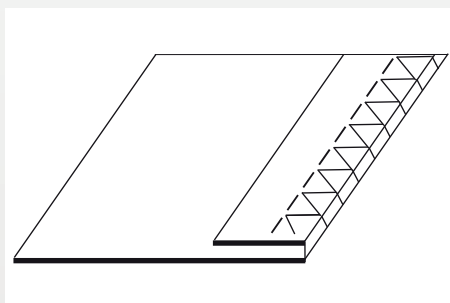
*Para o acabamento é necessidade rebater a peças em maquina reta/cobertura.



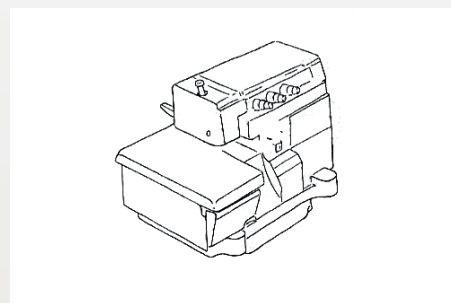
FOTO



DESENHO TECNICO



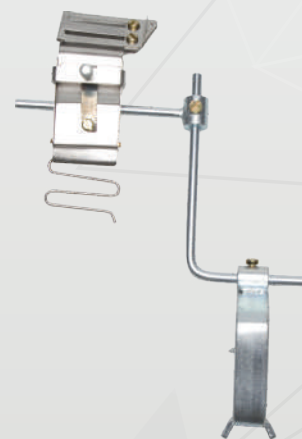
MAQUINA



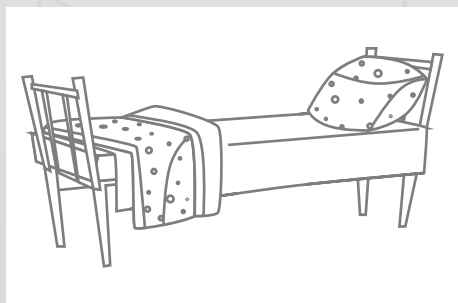
Overlock Universal - Elastico

Produto desenvolvido para aplicação de elástico em maquina overlock, sendo fixado no tampo em frente a maquina podendo ser usado instalado em qualquer maquina overlock.

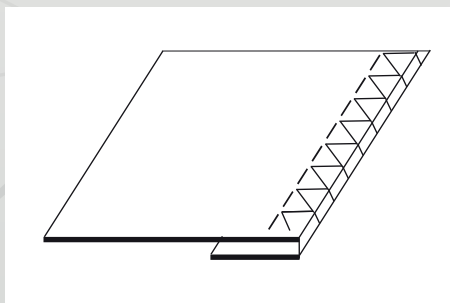
Medidas: 0 a 40 mm



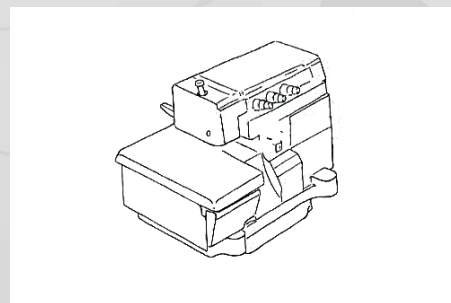
FOTO



DESENHO TECNICO



MAQUINA



CAMA

Elastico Reta

Produto desenvolvido para aplicação de elástico em todo o processo de ponta a ponta.

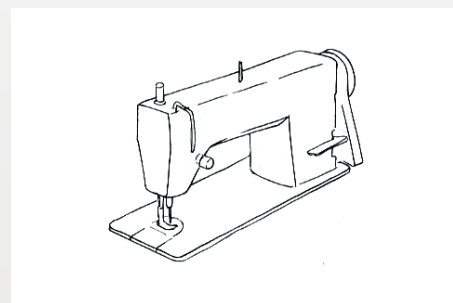
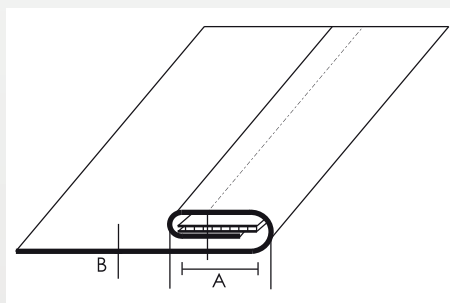
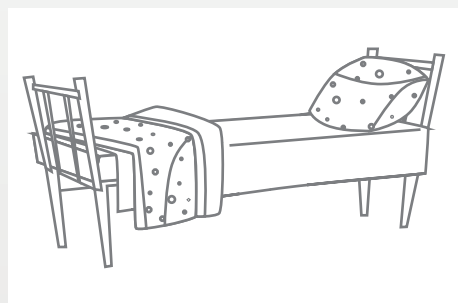
Medida: de acordo com a necessidade do cliente



FOTO

DESENHO TECNICO

MAQUINA



Elastico Reta - Curvas

Sua aplicação se dá nas curvas com elástico, e no restante da aplicação apenas da bainha.

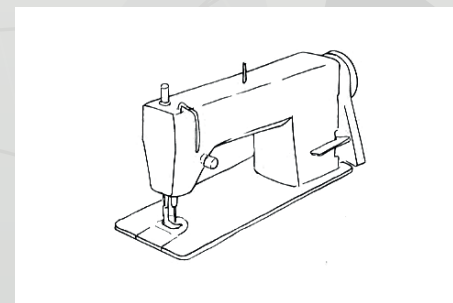
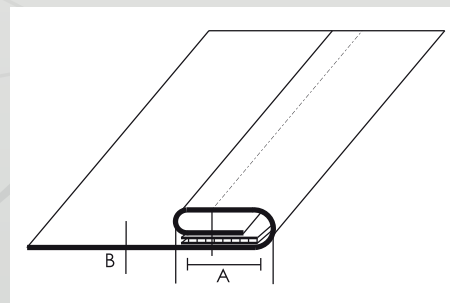
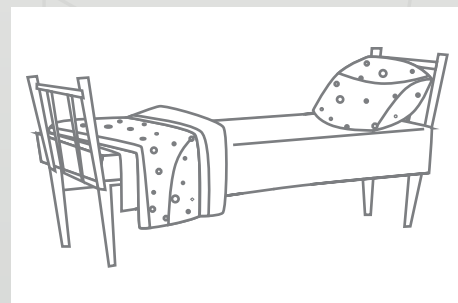
Medida: de acordo com a necessidade do cliente



FOTO

DESENHO TECNICO

MAQUINA



MESA

Bainha toalha

Produto desenvolvido para acabamento em toalha em maquina reta.

Medidas: 05 a 40 mm

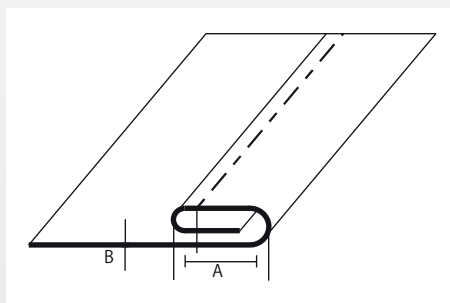
*Consulte-nos para medidas especiais



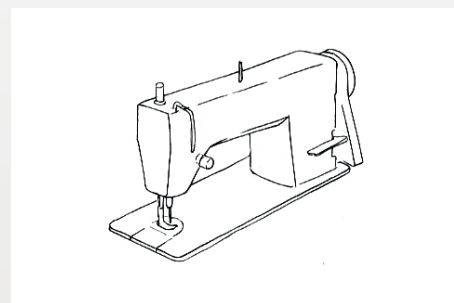
FOTO



DESENHO TECNICO



MAQUINA



MESA

Bico de Pato Cobertura

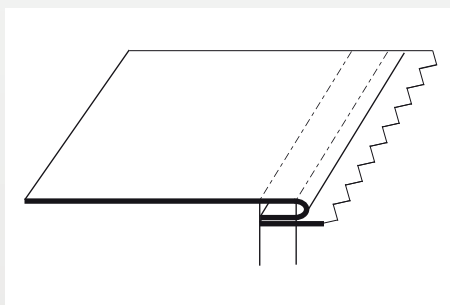
Produto desenvolvimento para detalhe em acabamento de toalha em maquina cobertura/galoneira com regulagem de 0 a 40 mm.



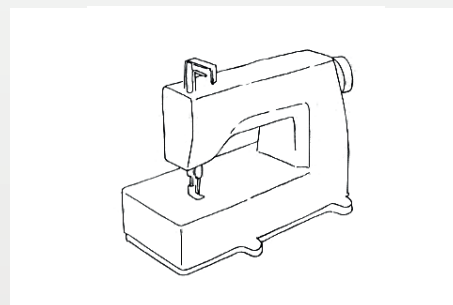
FOTO



DESENHO TECNICO

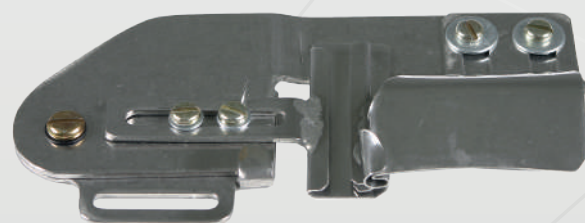


MAQUINA

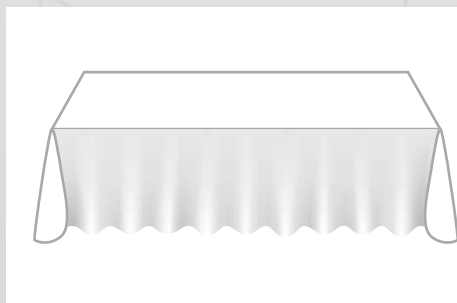


Bico de Pato Zig-Zag

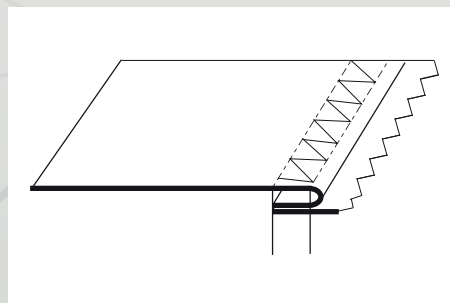
Produto desenvolvimento para detalhe em acabamento de toalha em maquina reta zig-zag com regulagem de 0 a 40 mm.



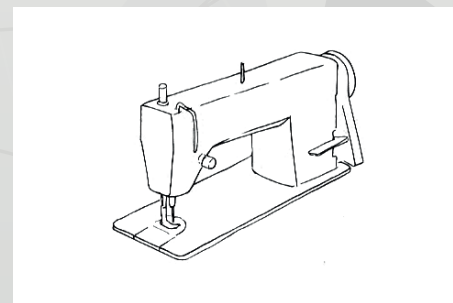
FOTO



DESENHO TECNICO



MAQUINA



MESA

Calha Cobertura/Reta

Produto desenvolvido para aplicação de vies sobre a peça

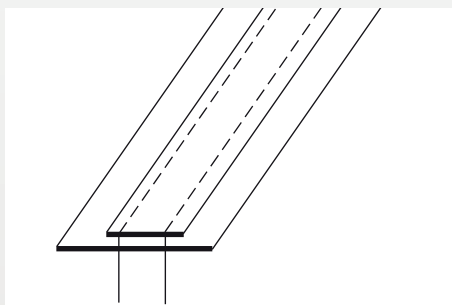
Medida: de acordo com a necessidade do cliente



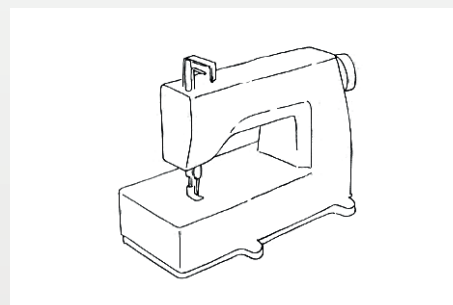
FOTO



DESENHO TECNICO



MAQUINA



BANHO

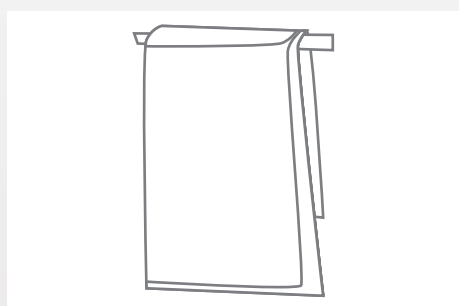
Bainha felpuda

Produto desenvolvido para realizar bainhas felpudas, sendo produzido conforme a necessidade do cliente.

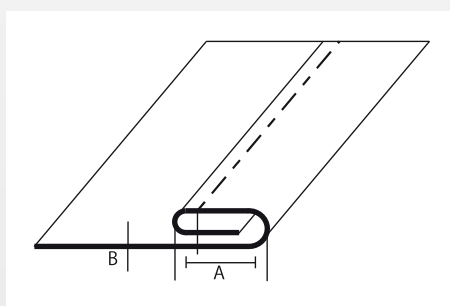
Medida: de 8 a 50mm



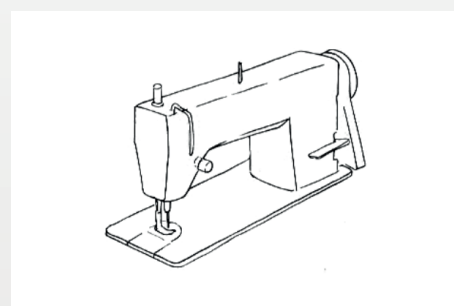
FOTO



DESENHO TECNICO



MAQUINA



BANHO

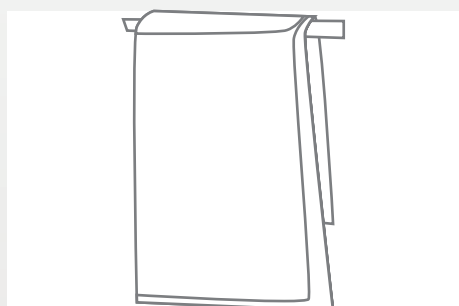
Cos Felpudo

Produto desenvolvivo para produção de lapela, cos, cinto de para roupão.

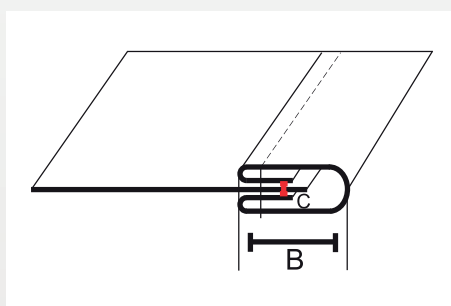
Medida: de acordo com a necessidade do cliente



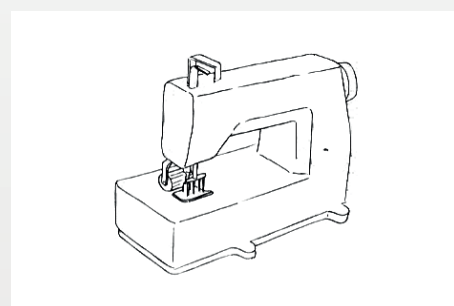
FOTO



DESENHO TECNICO



MAQUINA



BANHO

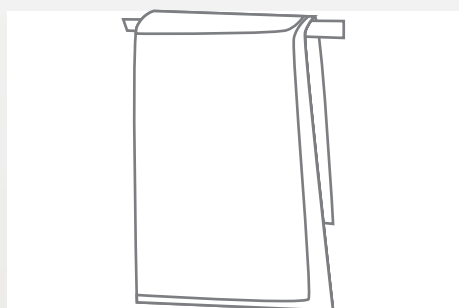
Cos Reto

Produto desenvolvivo para produção de faixas (cinto) já cortadas na medida antes do processo.

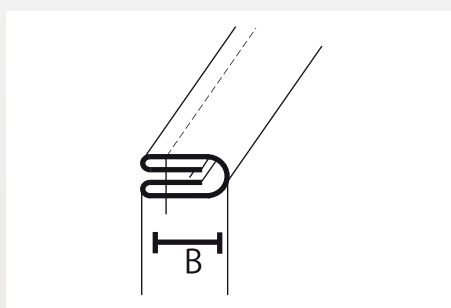
Medida: de acordo com a necessidade do cliente



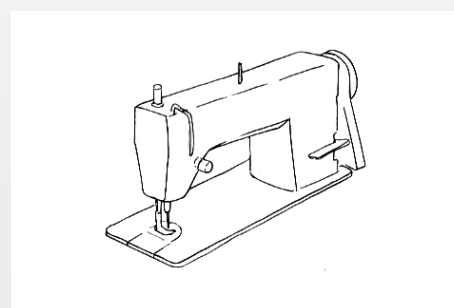
FOTO



DESENHO TECNICO



MAQUINA



A GELÁSIO

Comprometimento, seriedade e confiança. Não existem valores mais duradouros do que os que unem uma família e foi dessa base que a Gelásio Industria e Comercio tirou os ideais para a sua fundação. Desde 1978 se mantendo numa posição de destaque no mercado. Situada em Blumenau, Santa Catarina, a empresa fabrica acessórios para confecções, atuando com seriedade, ética e o compromisso de garantir sempre o melhor trabalho para cada cliente, sendo conhecida positivamente por todo o país e devidamente reconhecida no mercado.

Investimento constantemente no aprimoramento técnico e pessoal, a Gelásio busca dentro do mercado nacional e internacional inovações que levem a um aumento de produtividade não deixando de lado sua principal marca, "a qualidade". Com projetos inovadores hoje consegue demonstrar números que possibilitam uma avaliação mais criteriosa de todo seus setores e pontuar melhorias contínuas, gerando no final desta linha o mais importante, a satisfação do cliente.

Num ramo altamente competitivo, a Gelásio se destaca pelo atendimento especializado que desempenha, trabalhando com cada cliente dentro da sua necessidade específica, através de consultoria especializada. Um diferencial muito importante que, aliado à maneira como conduz seus negócios, tem tudo para fazer com que a empresa continue seguindo firme no seu caminho.



E nós sabemos que Deus coopera em tudo para o bem daqueles que o amam.

Romanos 8:28

COHEÇA NOSSA LINHA COMPLETA DE PRODUTOS

CAMISARIA DE MALHA
CAMISARIA REGATA
CAMISARIA POLO
CALÇA SOCIAL
MOLETON
JEANS
LINGERIE
MODA PRAIA
SUPORTES
E OUTROS



RUA PRESIDENTE GETÚLIO, 78 - BAIRRO ÁGUA VERDE - BLUMENAU/SC - CEP: 89.037-060
+55 (47) 3329-1212

 GELÁSIO ACESSÓRIOS  GELÁSIO ACESSÓRIOS
WWW.GELASIO.COM.BR