

CATÁLOGO DE **ACESSÓRIOS**

MOLETON



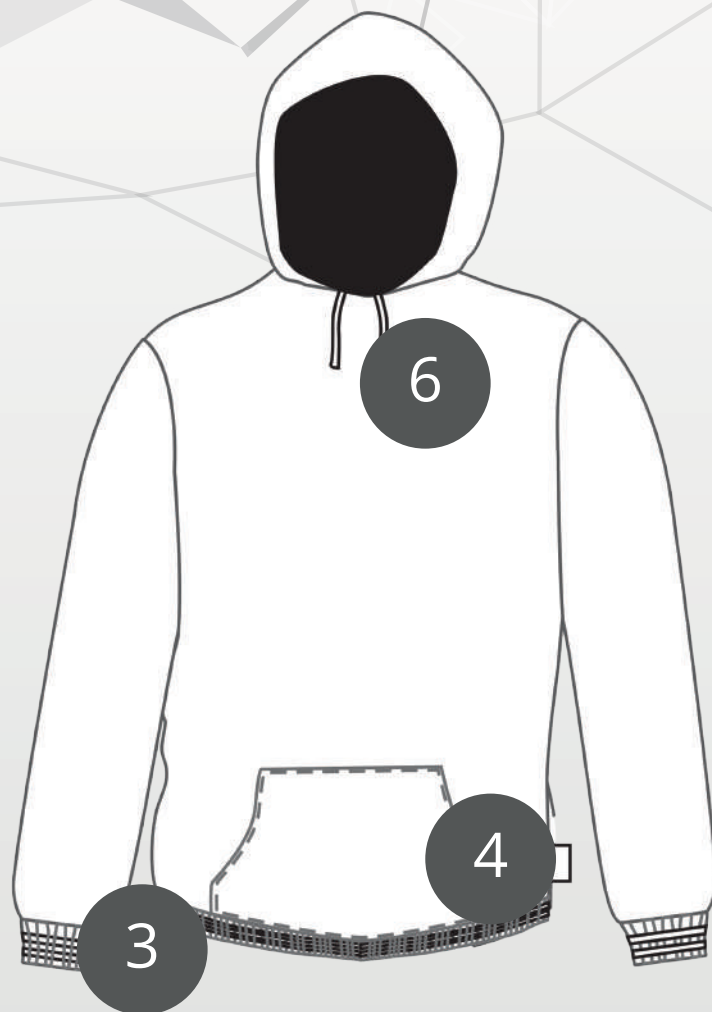
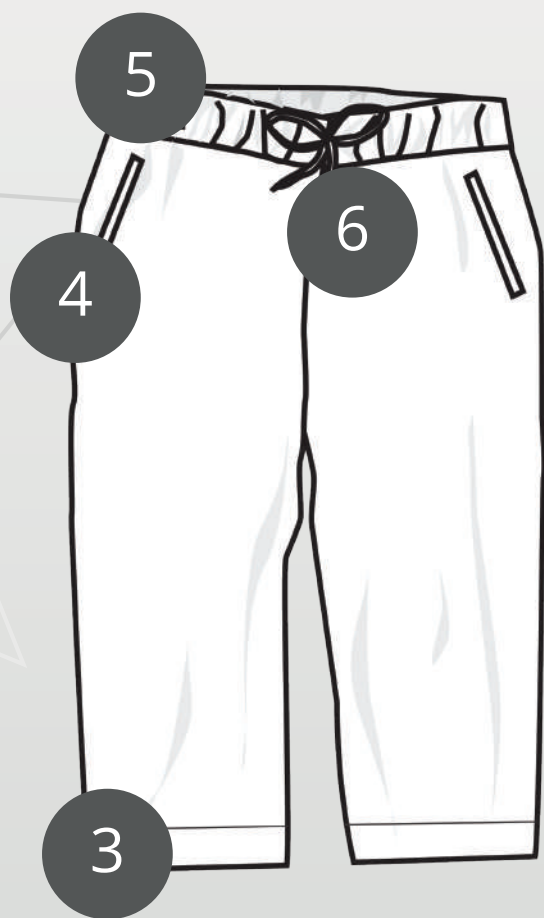
DO ARTESANAL À PRODUÇÃO,
A SOLUÇÃO PARA SUA CONFECÇÃO

SUMÁRIO

- 3 FRISO
- 4 BOLSO
- 5 CÓS
- 6 CADARÇO



MOLETON



FRISO

Friso / Punho

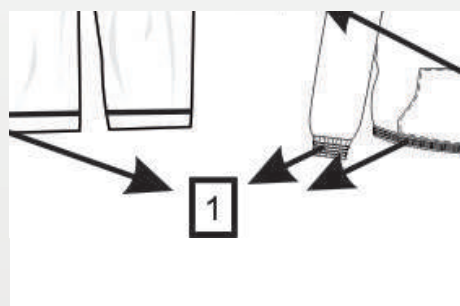
Produto desenvolvido para produção de friso/punho em Moletom.

Medidas: de 40 mm a 140 mm

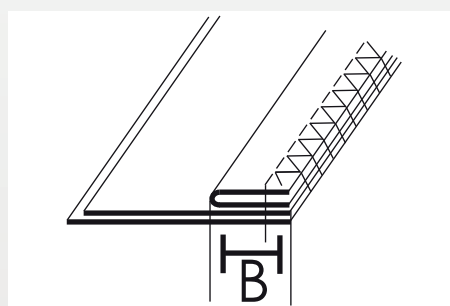
* Consulte-nos para medidas especiais



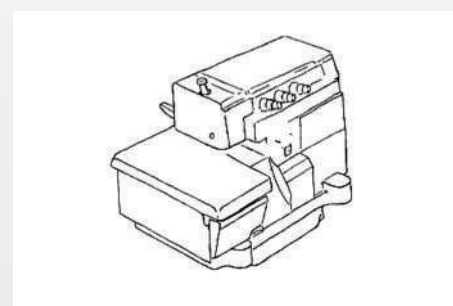
FOTO



DESENHO TECNICO



MAQUINA

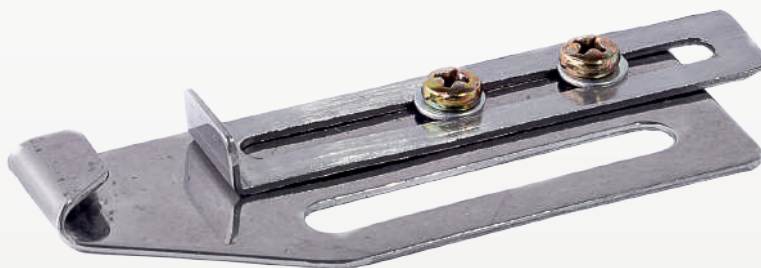


BOLSO

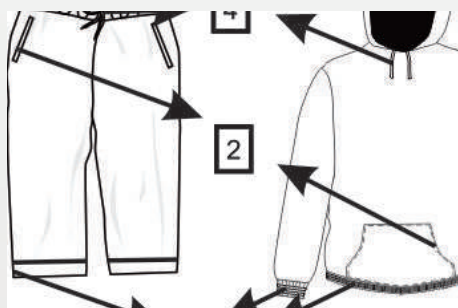
Cobertura guia com regulagem

Produto desenvolvido para produção de bainha nos bolsos gerando agilidade.

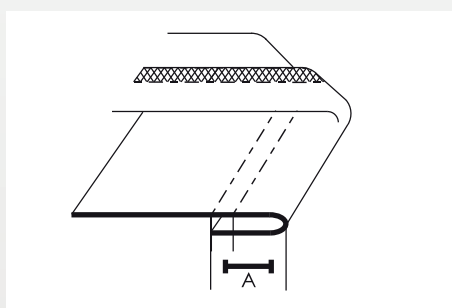
Medidas: até 40 mm



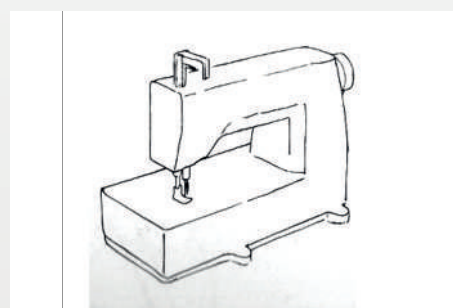
FOTO



DESENHO TECNICO



MAQUINA



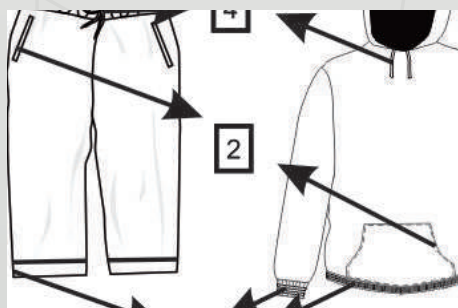
Cobertura - bainha caracol

Produto desenvolvido para produção de bainha nos bolsos gerando agilidade.

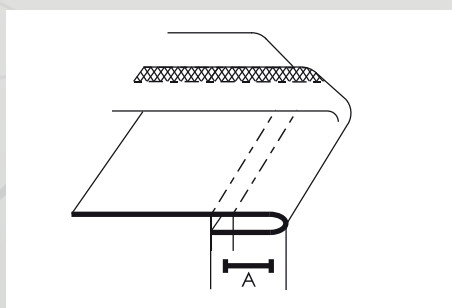
Medidas: 6 a 25 mm



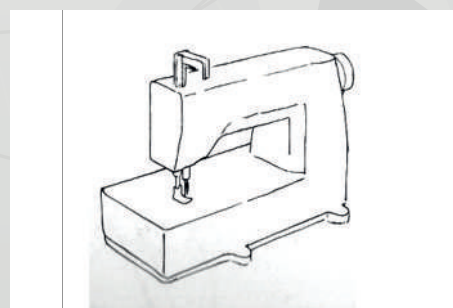
FOTO



DESENHO TECNICO



MAQUINA



cós

Cobertura/Catraca Elástico

Produto desenvolvido para produção do Cós com elástico em peças abertas.

Medidas: de 08 a 50 mm

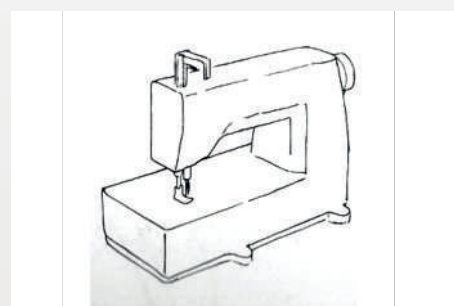
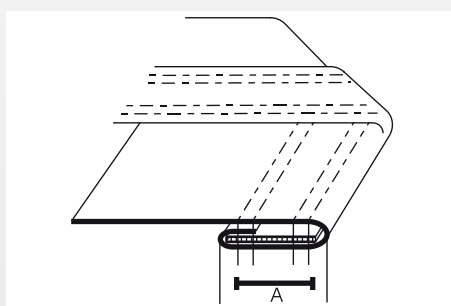
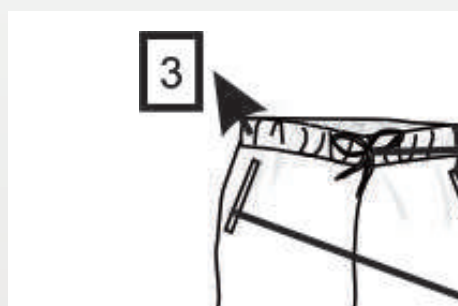
* Consulte-nos para medidas especiais



FOTO

DESENHO TECNICO

MAQUINA



Cós com Elastico

Produto desenvolvido para produção de Cós com elástico em peças abertas com dois tecidos diferentes.

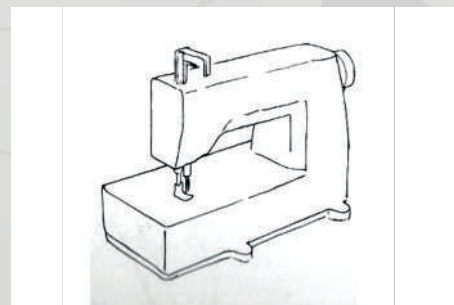
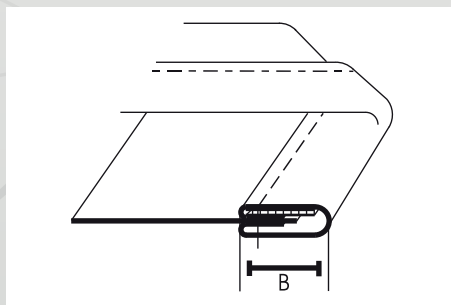
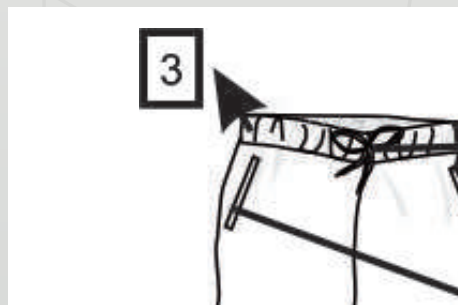
Medida de acordo com o cliente



FOTO

DESENHO TECNICO

MAQUINA



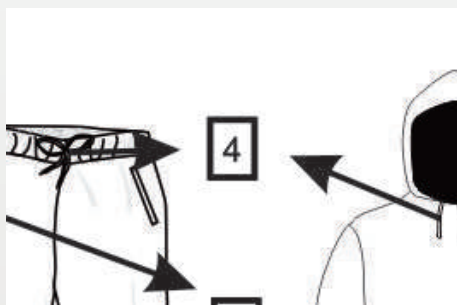
CADARÇO

Passador de Cadarço

Produto desenvolvido para a colocação do cordão em peças com duas aberturas (entrada/saida)

Tamanho pequeno / grande

FOTO

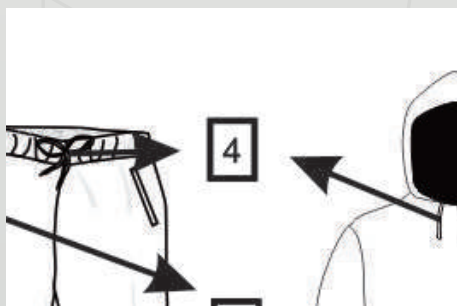


Agulhão

Produto desenvolvido para a colocação do cordão em peças com apenas uma abertura.

Tamanho de acordo com o cliente

FOTO







A GELÁSIO

Comprometimento, seriedade e confiança. Não existem valores mais duradouros do que os que unem uma família e foi dessa base que a Gelásio Industria e Comercio tirou os ideais para a sua fundação. Desde 1978 se mantendo numa posição de destaque no mercado. Situada em Blumenau, Santa Catarina, a empresa fabrica acessórios para confecções, atuando com seriedade, ética e o compromisso de garantir sempre o melhor trabalho para cada cliente, sendo conhecida positivamente por todo o país e devidamente reconhecida no mercado.

Investimento constantemente no aprimoramento técnico e pessoal, a Gelásio busca dentro do mercado nacional e internacional inovações que levem a um aumento de produtividade não deixando de lado sua principal marca, "a qualidade". Com projetos inovadores hoje consegue demonstrar números que possibilitam uma avaliação mais criteriosa de todo seus setores e pontuar melhorias contínuas, gerando no final desta linha o mais importante, a satisfação do cliente.

Num ramo altamente competitivo, a Gelásio se destaca pelo atendimento especializado que desempenha, trabalhando com cada cliente dentro da sua necessidade específica, através de consultoria especializada. Um diferencial muito importante que, aliado à maneira como conduz seus negócios, tem tudo para fazer com que a empresa continue seguindo firme no seu caminho.



E nós sabemos que Deus coopera em tudo para o bem daqueles que o amam.

Romanos 8:28

COHEÇA NOSSA LINHA COMPLETA DE PRODUTOS

CAMISARIA DE MALHA
CAMISARIA REGATA
CAMISARIA POLO
CALÇA SOCIAL
JEANS
LINGERIE
MODA PRAIA
CAMA, MESA E BANHO
SUPORTES
E OUTROS



RUA PRESIDENTE GETÚLIO, 78 - BAIRRO ÁGUA VERDE - BLUMENAU/SC - CEP: 89.037-060
+55 (47) 3329-1212

 GELÁSIO ACESSÓRIOS  GELÁSIO ACESSÓRIOS
WWW.GELASIO.COM.BR