

CATÁLOGO DE **ACESSÓRIOS**

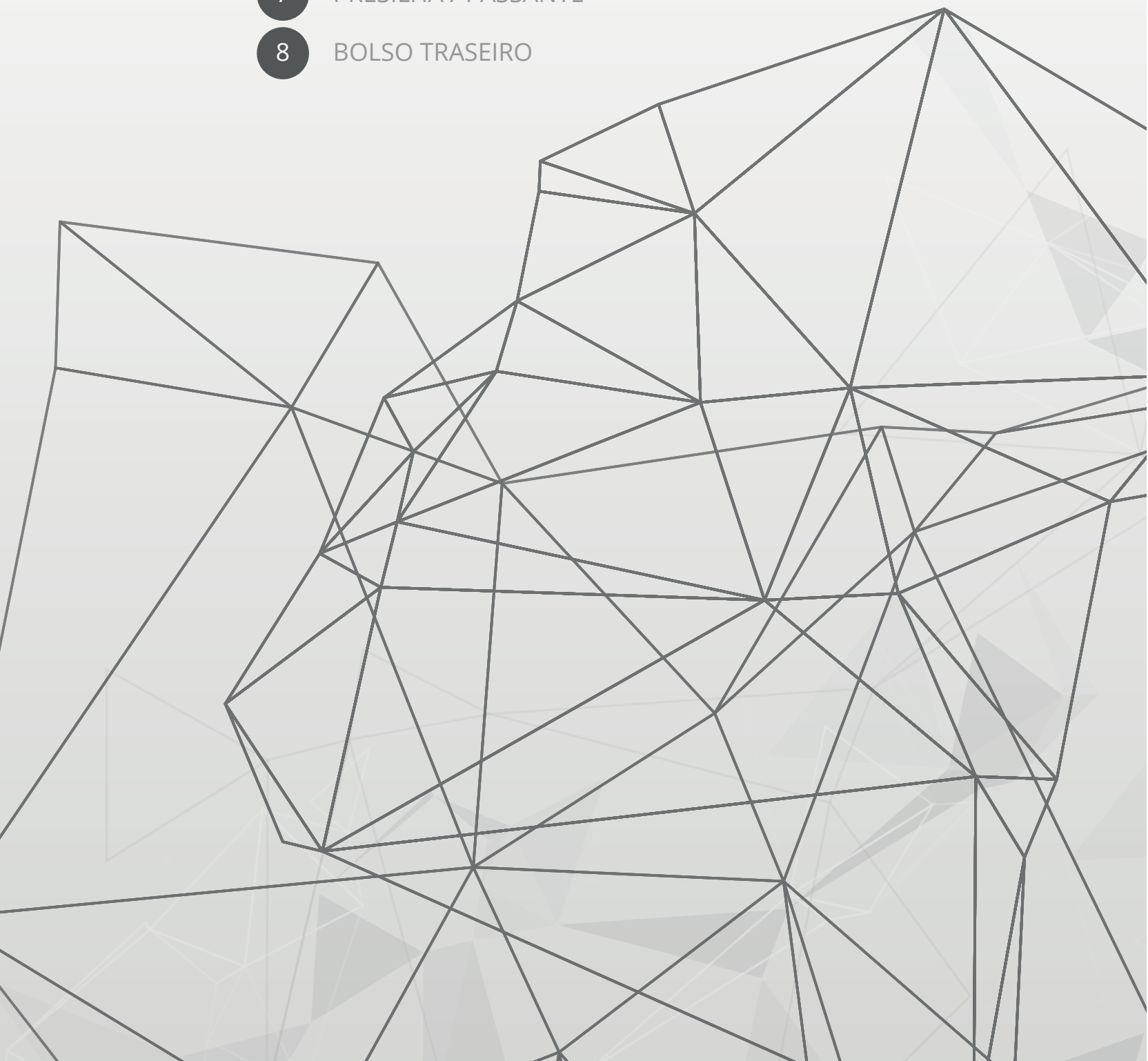
CALÇA SOCIAL



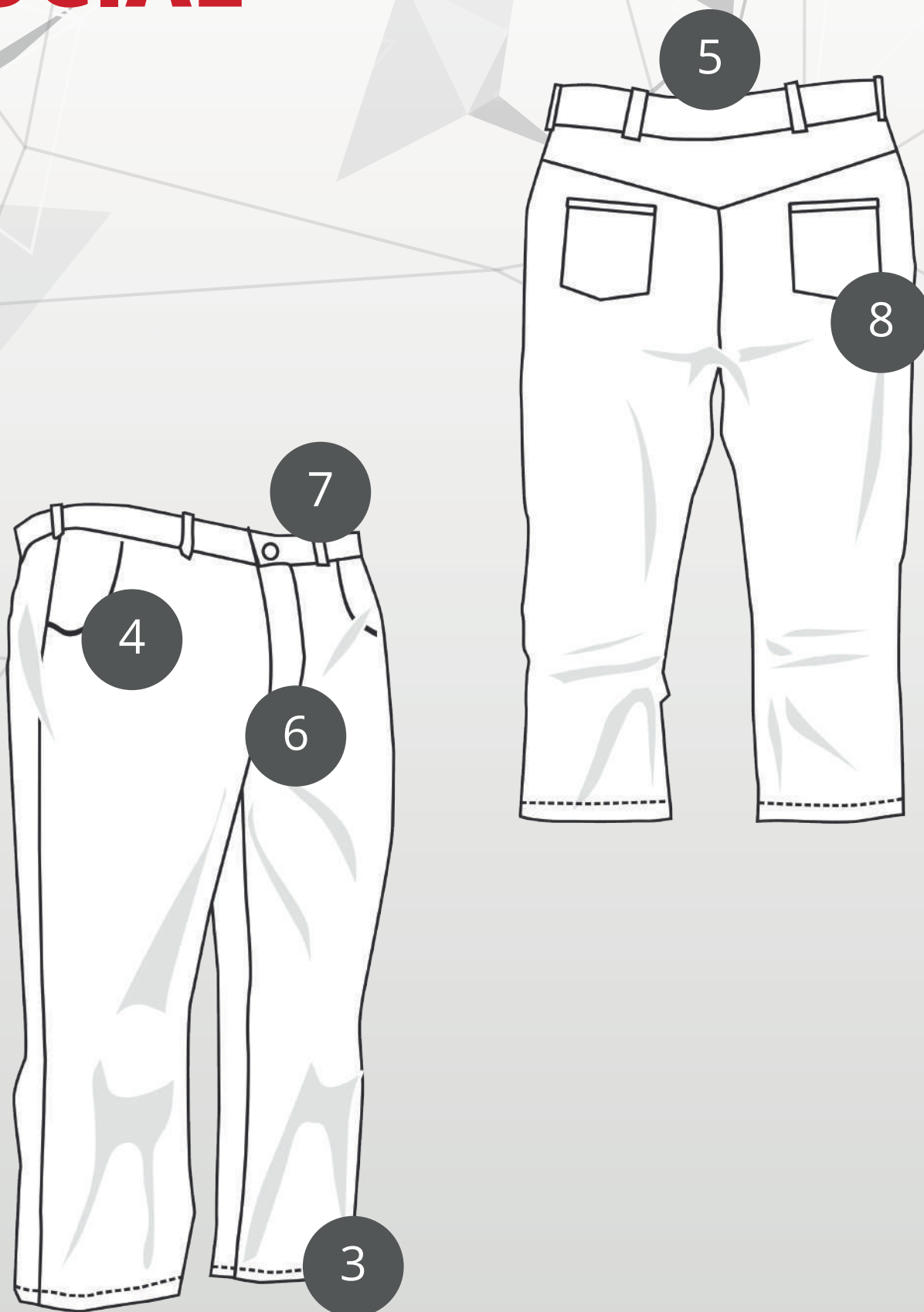
DO ARTESANAL À PRODUÇÃO,
A SOLUÇÃO PARA SUA CONFECÇÃO

SUMÁRIO

- 3 BAINHA
- 4 BOLSO DIANTEIRO
- 5 CÓS
- 6 BRAGUILHA
- 7 PRESILHA / PASSANTE
- 8 BOLSO TRASEIRO



CALÇA SOCIAL



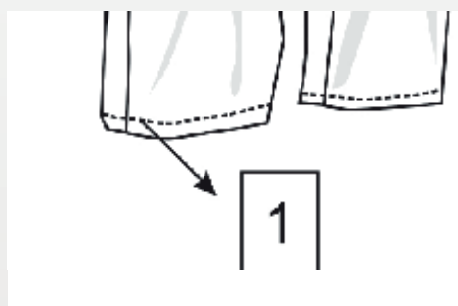
BAINHA

Bainha reta com mola

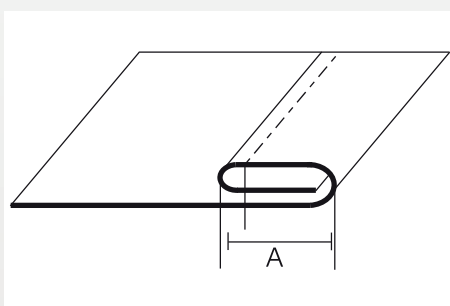
Produto desenvolvido para realizar bainha em calça onde a mola ajuda na passagem de partes mais grossas, ajudando na finalização do processo sem perda de tempo.



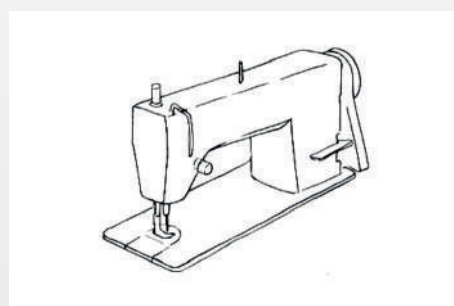
FOTO



DESENHO TECNICO



MAQUINA



BOLSO DIANTEIRO

Forro de Bolso

Produto desenvolvido para produção reforço de bolso dianteiro em maquinas interlock

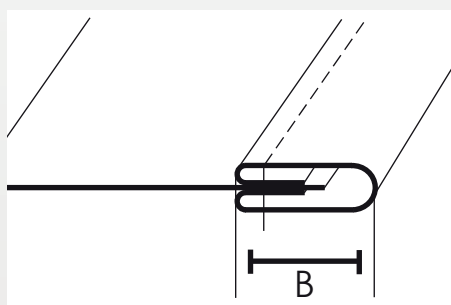
Medidas: de 20 mm a 40 mm



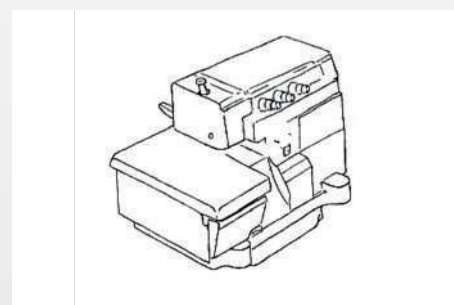
FOTO



DESENHO TECNICO



MAQUINA



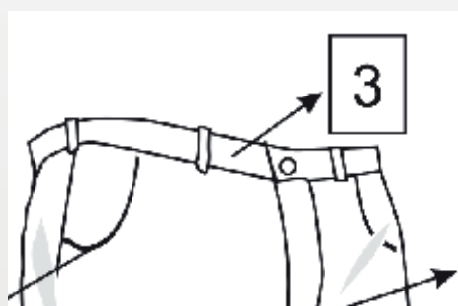
CÓS

Cós social

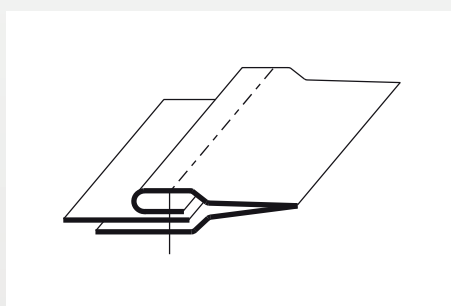
Produto desenvolvido montagem da calça social.



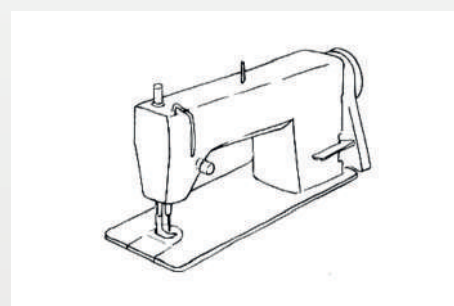
FOTO



DESENHO TECNICO



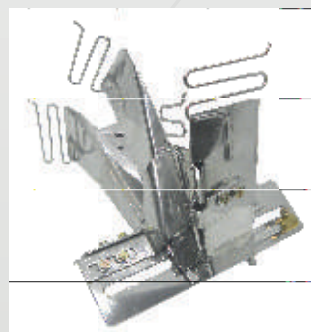
MAQUINA



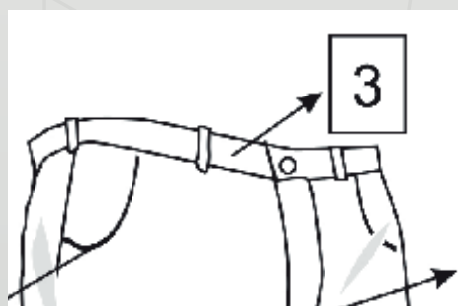
Ap montagem Coz Social - Personalizado

Produto desenvolvido para construção do coz social personalizado.

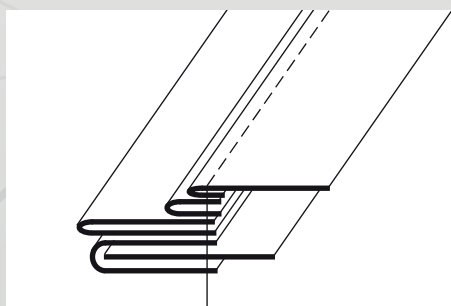
* Consulte-nos para medidas especiais



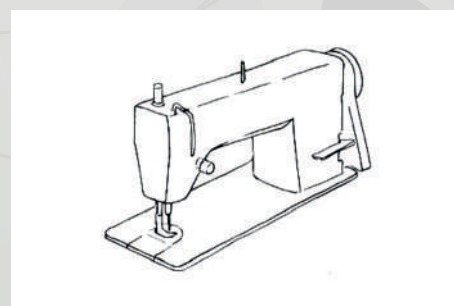
FOTO



DESENHO TECNICO



MAQUINA



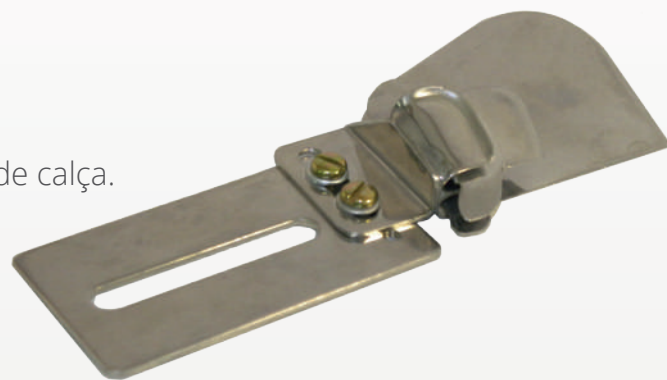
BRAGUILHA

Braguilha

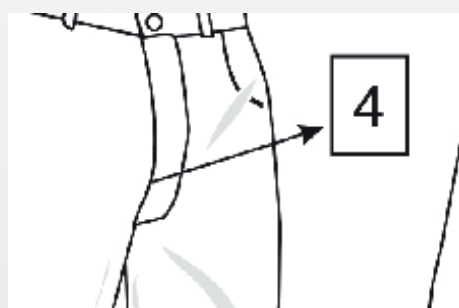
Produto desenvolvido para construção da braguilha de calça.

Medida padrão 12 mm

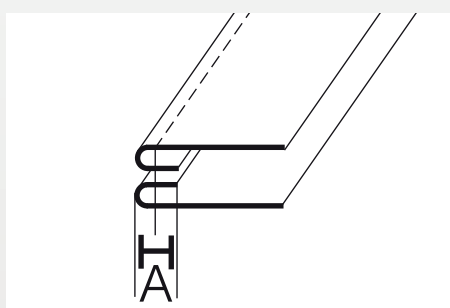
* Consulte-nos para medidas especiais



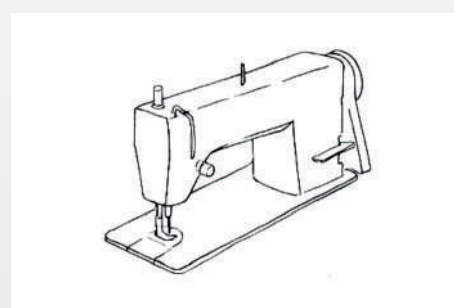
FOTO



DESENHO TECNICO



MAQUINA



PRESILHA

Presilha / Passante

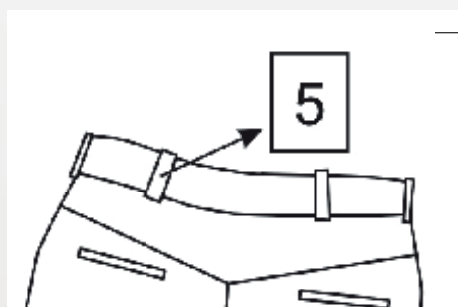
Produto desenvolvido para produção de presilha/passante de calça social, geralmente usado em maquina reta.

Tamanho padrão 12 mm

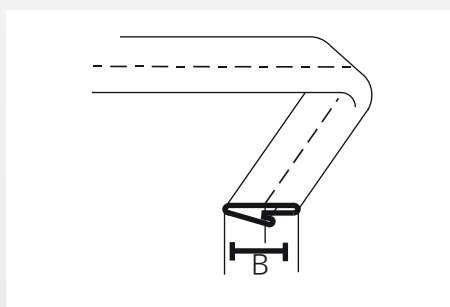
* Consulte-nos para medidas especiais



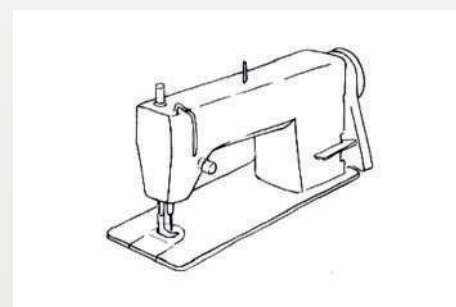
FOTO



DESENHO TECNICO



MAQUINA



BOLSO TRASEIRO

Bolso Faca 1 e 2 vivos

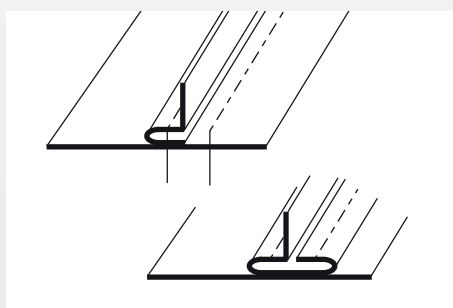
Produto desenvolvido para produção de bolso traseiro pode ser de 1 ou 2 vivos.



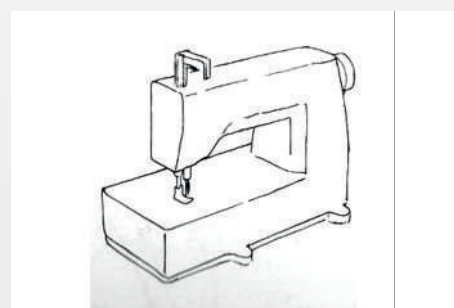
FOTO



DESENHO TECNICO



MAQUINA



A GELÁSIO

Comprometimento, seriedade e confiança. Não existem valores mais duradouros do que os que unem uma família e foi dessa base que a Gelásio Industria e Comercio tirou os ideais para a sua fundação. Desde 1978 se mantendo numa posição de destaque no mercado. Situada em Blumenau, Santa Catarina, a empresa fabrica acessórios para confecções, atuando com seriedade, ética e o compromisso de garantir sempre o melhor trabalho para cada cliente, sendo conhecida positivamente por todo o país e devidamente reconhecida no mercado.

Investimento constantemente no aprimoramento técnico e pessoal, a Gelásio busca dentro do mercado nacional e internacional inovações que levem a um aumento de produtividade não deixando de lado sua principal marca, "a qualidade". Com projetos inovadores hoje consegue demonstrar números que possibilitam uma avaliação mais criteriosa de todo seus setores e pontuar melhorias contínuas, gerando no final desta linha o mais importante, a satisfação do cliente.

Num ramo altamente competitivo, a Gelásio se destaca pelo atendimento especializado que desempenha, trabalhando com cada cliente dentro da sua necessidade específica, através de consultoria especializada. Um diferencial muito importante que, aliado à maneira como conduz seus negócios, tem tudo para fazer com que a empresa continue seguindo firme no seu caminho.



E nós sabemos que Deus coopera em tudo para o bem daqueles que o amam.

Romanos 8:28

COHEÇA NOSSA LINHA COMPLETA DE PRODUTOS

CAMISARIA DE MALHA
CAMISARIA REGATA
CAMISARIA POLO
MOLETON
JEANS
LINGERIE
MODA PRAIA
CAMA, MESA E BANHO
SUPORTES
E OUTROS



RUA PRESIDENTE GETÚLIO, 78 - BAIRRO ÁGUA VERDE - BLUMENAU/SC - CEP: 89.037-060
+55 (47) 3329-1212

 GELÁSIO ACESSÓRIOS  GELÁSIO ACESSÓRIOS
WWW.GELASIO.COM.BR