

CATÁLOGO DE **ACESSÓRIOS**

CAMISARIA SOCIAL



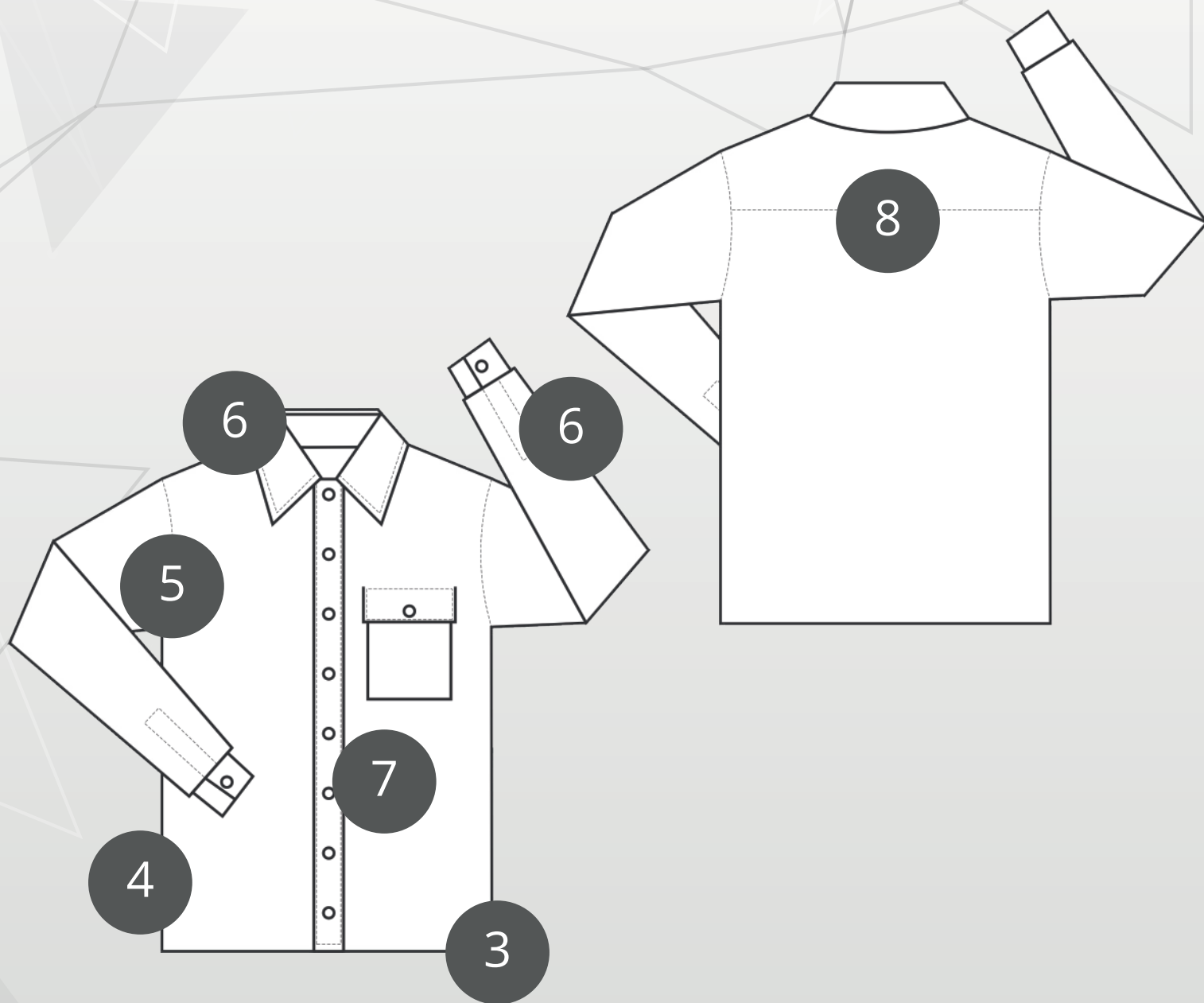
DO ARTESANAL À PRODUÇÃO,
A SOLUÇÃO PARA SUA CONFECÇÃO

SUMÁRIO

- 3 BAINHA
- 4 ENTRE COSTURAS
- 5 JUNÇÃO
- 6 GOLA / CARCELA
- 7 VISTA CAMISA
- 9 COSTAS



CAMISARIA SOCIAL



BAINHA

Bainha de Camisa Social / Lenço

Produto desenvolvido para realizar bainha em máquina reta gerando agilidade.

Medidas: de 3 mm a 20 mm

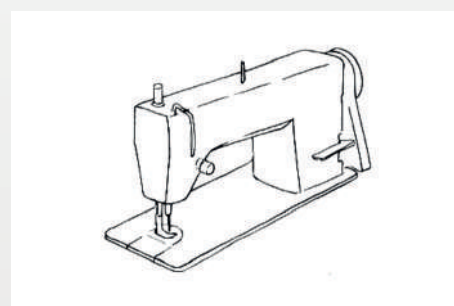
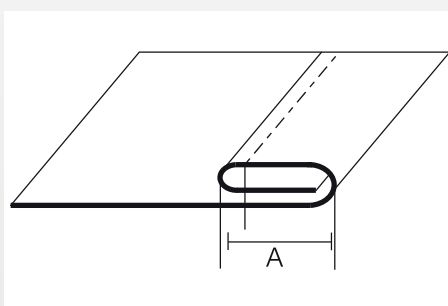
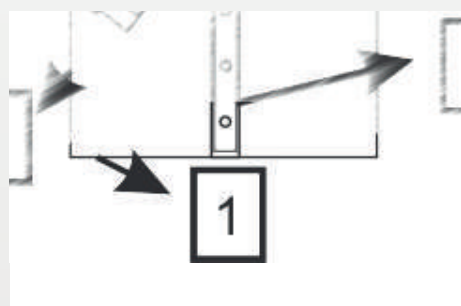
* Consulte-nos para medidas especiais



FOTO

DESENHO TECNICO

MAQUINA



Bainha com Mola

Produto desenvolvido para realizar a bainha em máquina reta, com a vantagem da mola onde em pontos mais grossos não existe perda de tempo e ou retrabalho.

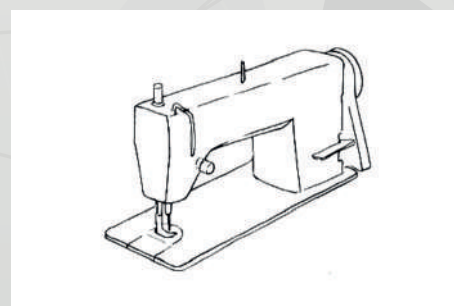
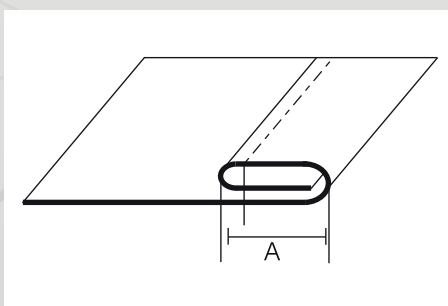
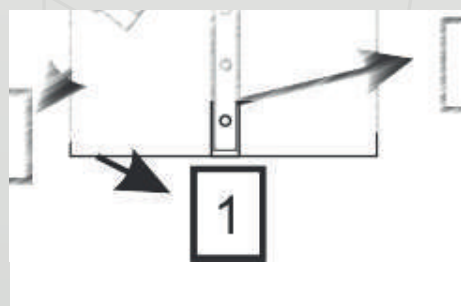
Medidas: de 3 mm a 20 mm



FOTO

DESENHO TECNICO

MAQUINA



ENTRE COSTURAS

Francês

Produto desenvolvido para unir a camisa em maquina reta 2 agulhas, cobertura ou braço.

Medidas: 1/4 - 3/16 - 3/8 - 5/16

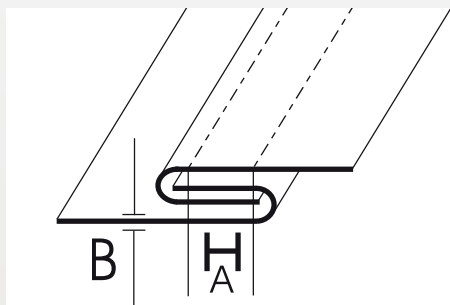
* Consulte-nos para medidas especiais



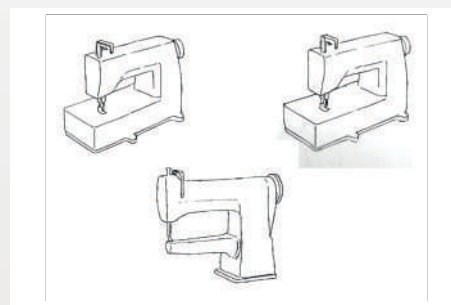
FOTO



DESENHO TECNICO



MAQUINA



Francês com Filete

Produto desenvolvido para unir a camisa com detalhe em maquina reta 2 agulhas, cobertura ou braço.

Medidas: 1/4 - 3/16 - 3/8 - 5/16

Filete: 20 mm

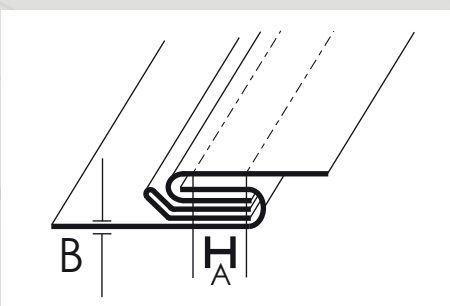
* Consulte-nos para medidas especiais



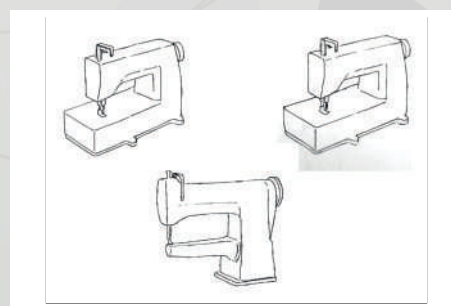
FOTO



DESENHO TECNICO



MAQUINA



JUNÇÃO

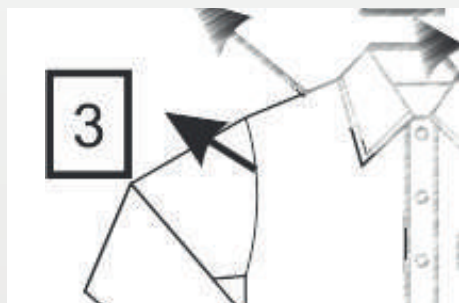
Manga Tombada

Produto desenvolvido para unir a manga ao corpo da camisa social em maquina reta 1 agulha

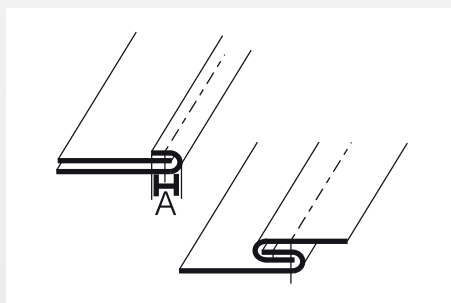
Medidas: de 7 mm a 15 mm



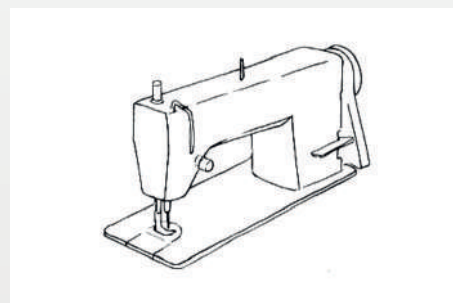
FOTO



DESENHO TECNICO



MAQUINA



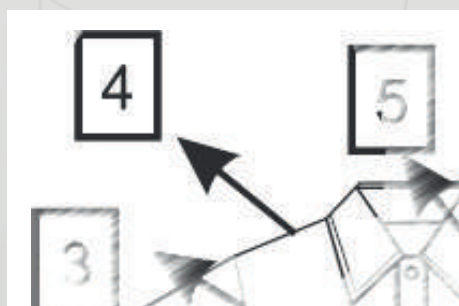
Ombro (ombro a ombro)

Produto desenvolvido para junção do ombro em maquina reta.

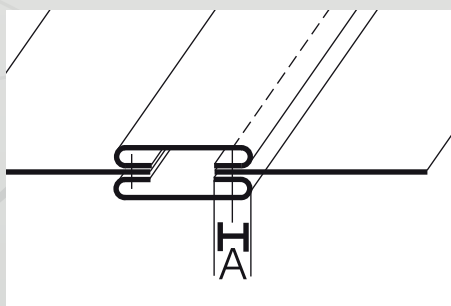
Tamanho padrão 10 mm



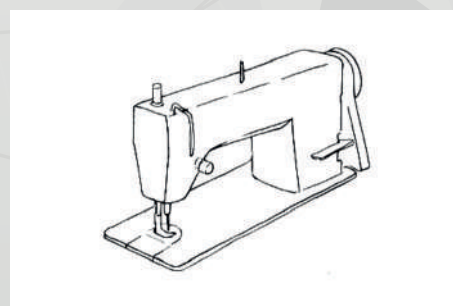
FOTO



DESENHO TECNICO



MAQUINA



GOLA

Virador de Gola

Produto desenvolvido para virar a ponta da Gola, dando um belo acabamento.

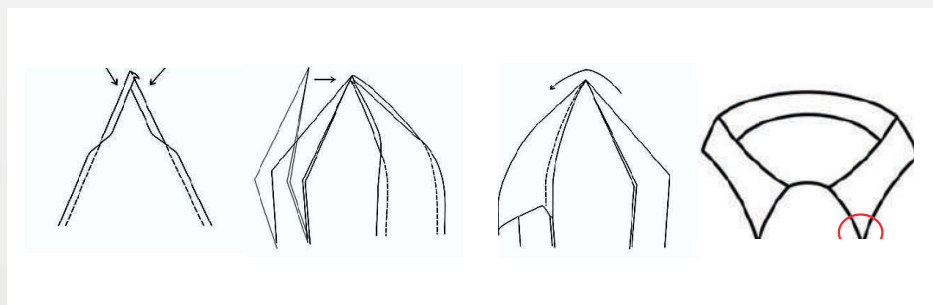
Medidas: de 7 mm a 15 mm



FOTO



DESENHO TECNICO

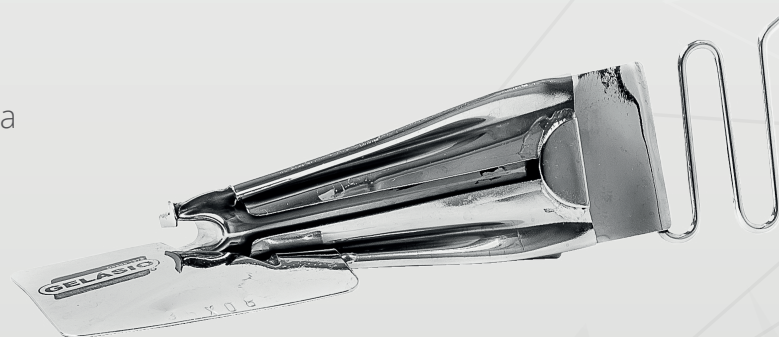


CARCELA

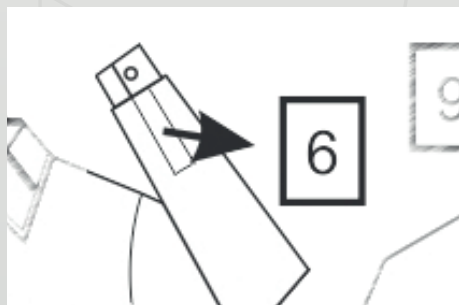
Friso 2v

Produto desenvolvido para aplicar a carcela de camisa social em maquina 1 agulha.

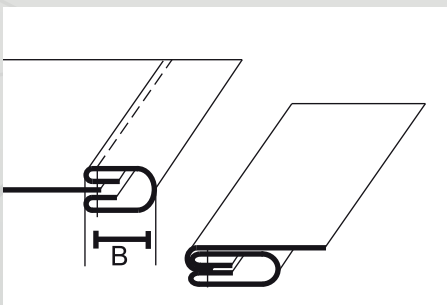
Medida de 30 a 40 mm



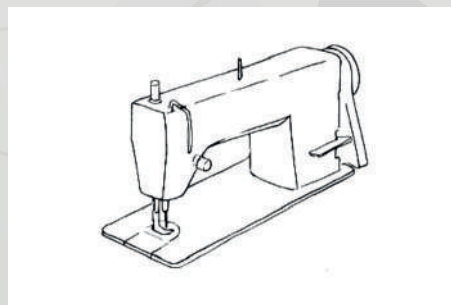
FOTO



DESENHO TECNICO



MAQUINA



VISTA CAMISA

Frente de Camisa Normal

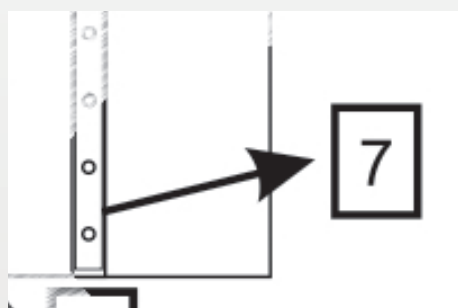
Produto desenvolvido para aplicar a frente da camisa no modelo normal

Medida padrão 30 mm

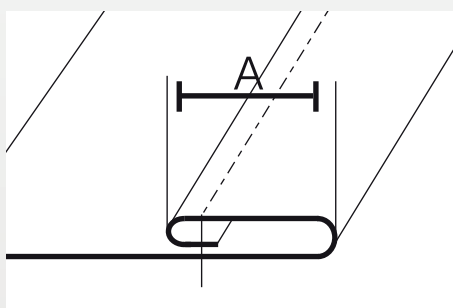
* Consulte-nos para medidas especiais



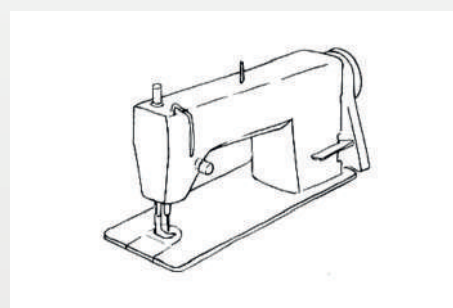
FOTO



DESENHO TECNICO



MAQUINA



Frente de Camisa dobra até o final

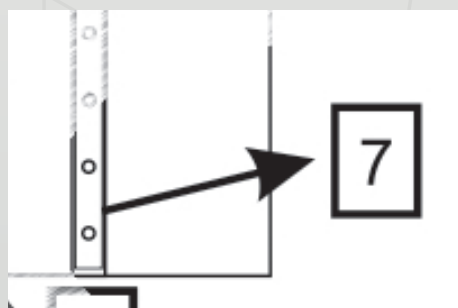
Produto desenvolvido para aplicar a frente da camisa até o final.

Medida padrão 30 mm

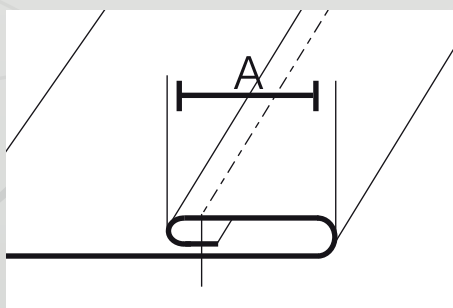
* Consulte-nos para medidas especiais



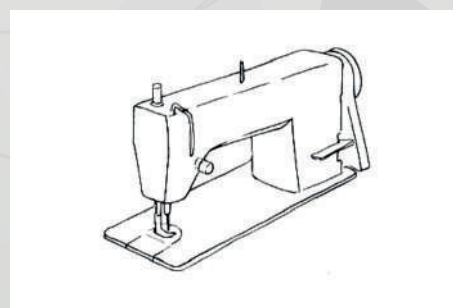
FOTO



DESENHO TECNICO



MAQUINA



VISTA CAMISA

Frente de Camisa Italiana

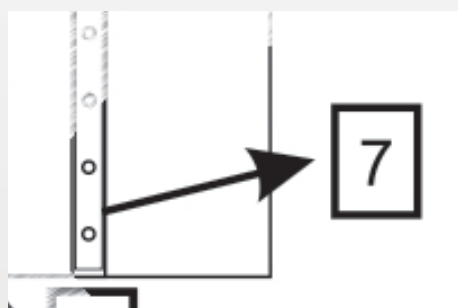
Produto desenvolvido para aplicar a frente da camisa no modelo italiana, podendo ser com ou sem entretela

Medida padrão 30 mm

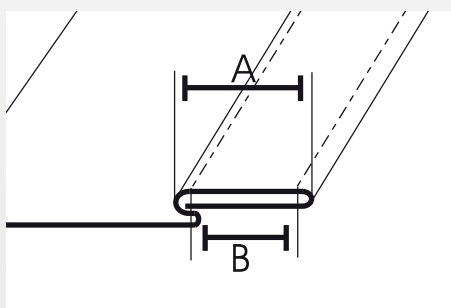
* Consulte-nos para medidas especiais



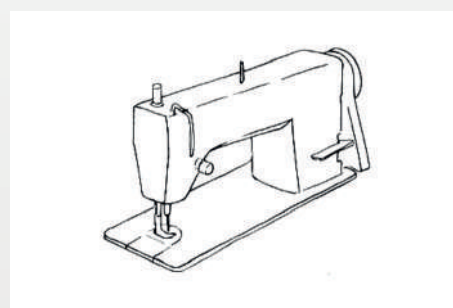
FOTO



DESENHO TECNICO



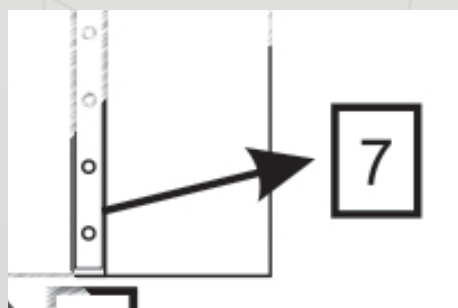
MAQUINA



Abotoador

Produto desenvolvido para dar agilidade na montagem de Camisa Social

FOTO



COSTAS

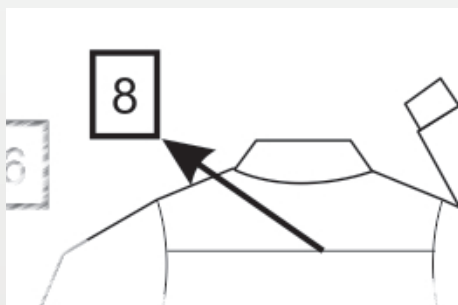
Pala Dupla

Produto desenvolvido montagem das costas dupla em máquina reta.

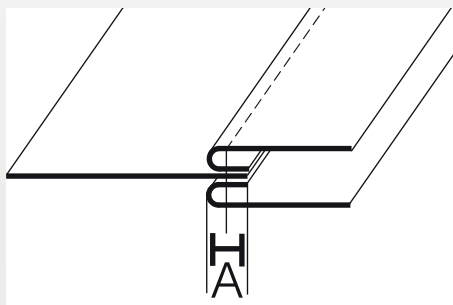
Medidas: de 07 a 15 mm



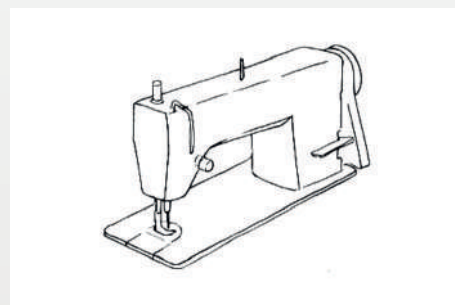
FOTO



DESENHO TECNICO



MAQUINA



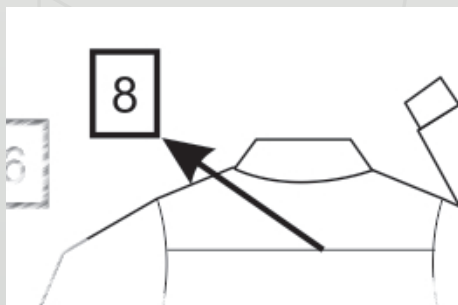
Pala Simples

Produto desenvolvido montagem das costas «simples» em máquina reta.

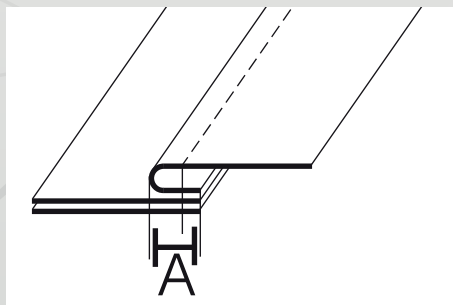
Medidas: de 07 a 15 mm



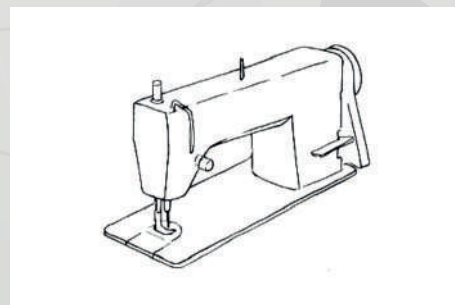
FOTO



DESENHO TÉCNICO



MAQUINA



A GELÁSIO

Comprometimento, seriedade e confiança. Não existem valores mais duradouros do que os que unem uma família e foi dessa base que a Gelásio Industria e Comercio tirou os ideais para a sua fundação. Desde 1978 se mantendo numa posição de destaque no mercado. Situada em Blumenau, Santa Catarina, a empresa fabrica acessórios para confecções, atuando com seriedade, ética e o compromisso de garantir sempre o melhor trabalho para cada cliente, sendo conhecida positivamente por todo o país e devidamente reconhecida no mercado.

Investimento constantemente no aprimoramento técnico e pessoal, a Gelásio busca dentro do mercado nacional e internacional inovações que levem a um aumento de produtividade não deixando de lado sua principal marca, "a qualidade". Com projetos inovadores hoje consegue demonstrar números que possibilitam uma avaliação mais criteriosa de todo seus setores e pontuar melhorias contínuas, gerando no final desta linha o mais importante, a satisfação do cliente.

Num ramo altamente competitivo, a Gelásio se destaca pelo atendimento especializado que desempenha, trabalhando com cada cliente dentro da sua necessidade específica, através de consultoria especializada. Um diferencial muito importante que, aliado à maneira como conduz seus negócios, tem tudo para fazer com que a empresa continue seguindo firme no seu caminho.



E nós sabemos que Deus coopera em tudo para o bem daqueles que o amam.

Romanos 8:28



RUA PRESIDENTE GETÚLIO, 78 - BAIRRO ÁGUA VERDE - BLUMENAU/SC - CEP: 89.037-060
+55 (47) 3329-1212

 GELÁSIO ACESSÓRIOS  GELÁSIO ACESSÓRIOS
WWW.GELASIO.COM.BR