

CATÁLOGO DE **ACESSÓRIOS**

CAMISARIA DE MALHA



DO ARTESANAL À PRODUÇÃO,
A SOLUÇÃO PARA SUA CONFECÇÃO

SUMÁRIO

- 3 GOLA
- 12 MANGA
- 15 BAINHA
- 16 ENTRE COSTURAS
- 20 REFORÇO DE GOLA



CAMISARIA DE MALHA



GOLA

Bracob / Reta Industrial

Produto desenvolvido para produção de gola em Camisaria de Malha



Medidas: de 20 mm a 60 mm

* **Medidas Padrões, Anexo I e Anexo II**

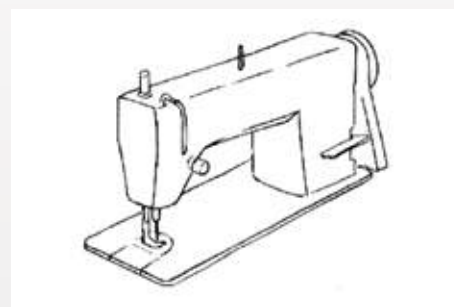
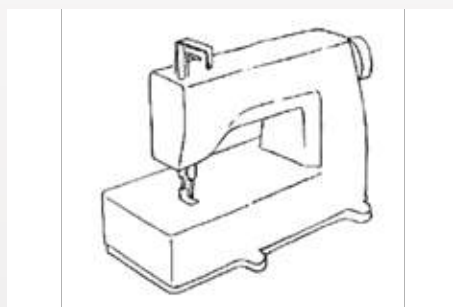
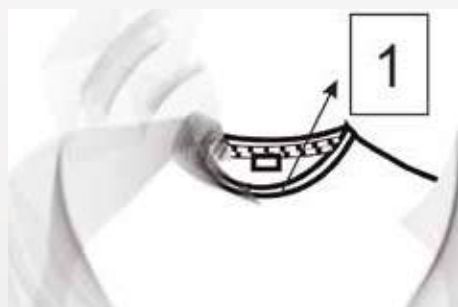
* **Desenho Técnico, Anexo I e Anexo II**

* Consulte-nos para medidas especiais

FOTO

MAQUINA

MAQUINA



Cobertura / Galoneira

Produto desenvolvido para produção de Gola em Camisaria de Malha, podendo ser para Máquina Aberta e Fechada



Medidas: de 20 mm a 60 mm

* **Medidas Padrões, Anexo III**

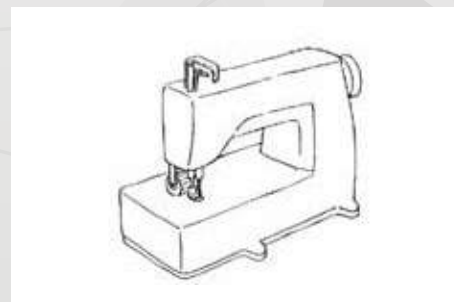
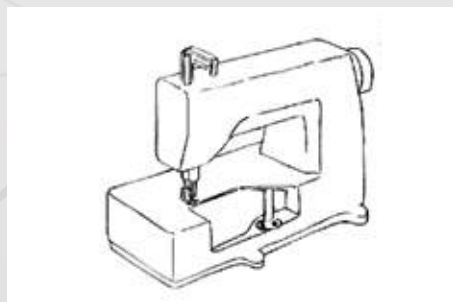
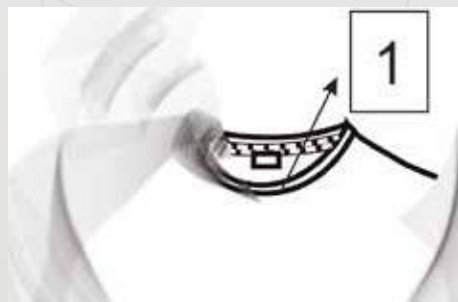
* **Desenho Técnico, Anexo III**

* Consulte-nos para medidas especiais

FOTO

MAQUINA

MAQUINA



GOLA

Cobertura - Galoneira com filete

Produto desenvolvido para produção de Gola em Camisaria de Malha com detalhe do filete embutido.

Medidas: de 20 mm a 45 mm

* **Medidas Padrões, Anexo IV**

* **Desenho Técnico, Anexo IV**

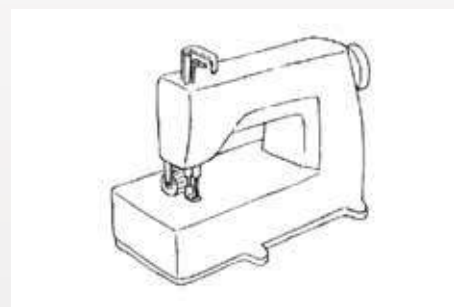
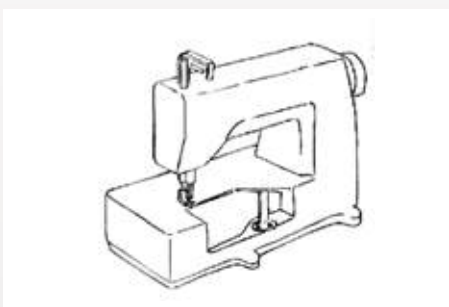
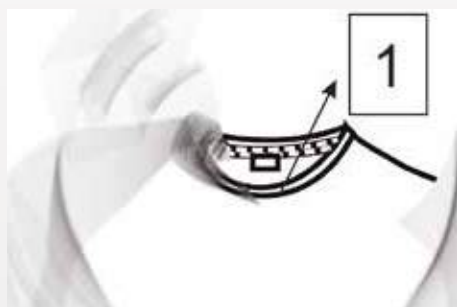
* Consulte-nos para medidas especiais



FOTO

MAQUINA

MAQUINA



Cobertura com bainha/encosto

Produto desenvolvido para produção de Gola modelo - Gola baby-look

Medidas: de 20 mm a 100 mm

* **Medidas Padrões, Anexo V**

* **Desenho Técnico, Anexo V**

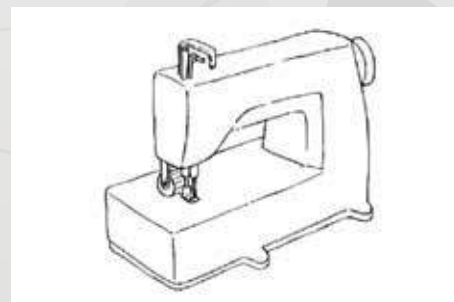
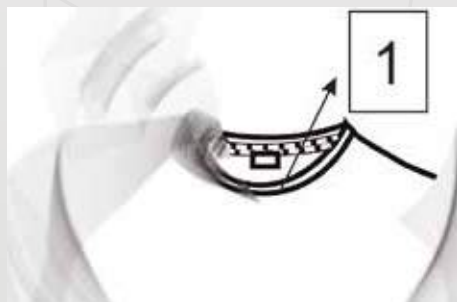
* Produto apenas para uso de bitola larga

* Consulte-nos para medidas especiais



FOTO

MAQUINA



GOLA

Cobertura calha com calha

Produto desenvolvido para produção de Gola corte a Fio

Medidas: de 10 mm a 50 mm

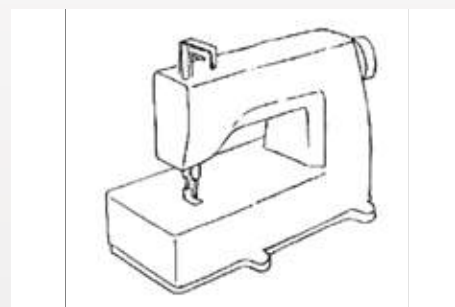
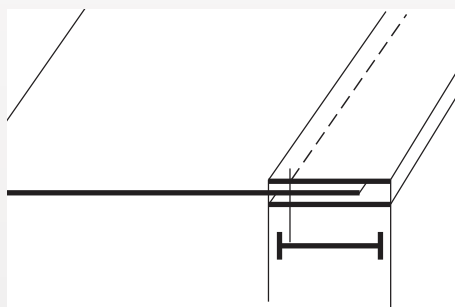
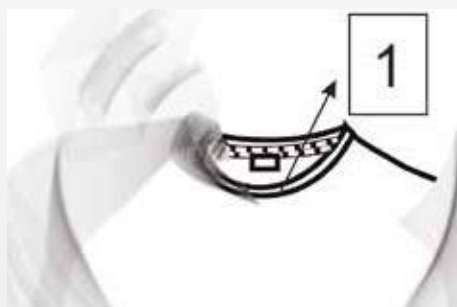
* Consulte-nos para medidas especiais



FOTO

DESENHO TECNICO

MAQUINA



Overlock friso

Produto desenvolvido para produção de Gola em Maquina Overlock

Medidas: de 50 mm a 140 mm

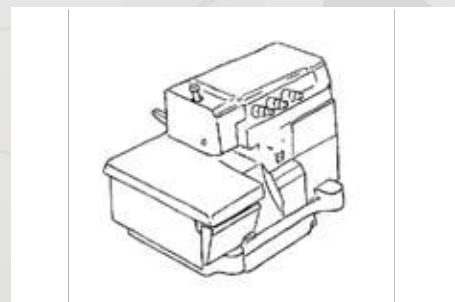
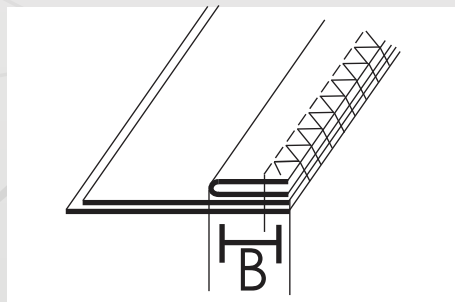
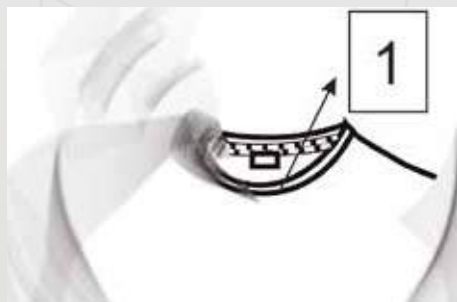
* Consulte-nos para medidas especiais



FOTO

DESENHO TECNICO

MAQUINA



GOLA

Overlock friso com filete

Produto desenvolvido para produção de Gola com detalhe em Máquina Overlock



Medidas Friso: 50 a 140 mm

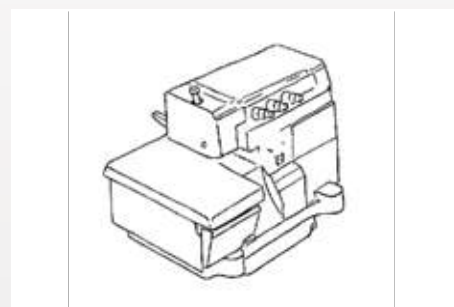
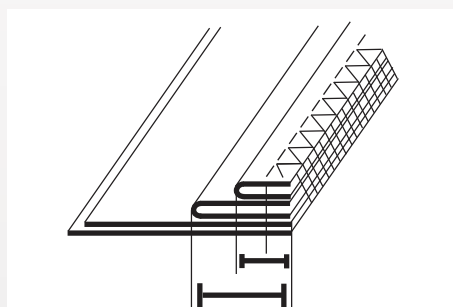
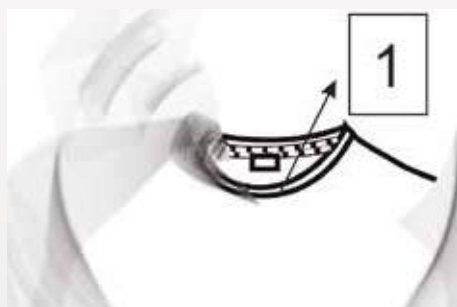
Medidas Filete: 20 a 40 mm

* Consulte-nos para medidas especiais

FOTO

DESENHO TECNICO

MAQUINA



Overlock filete invertido

Produto desenvolvido para produção de Gola modelo corte a fio



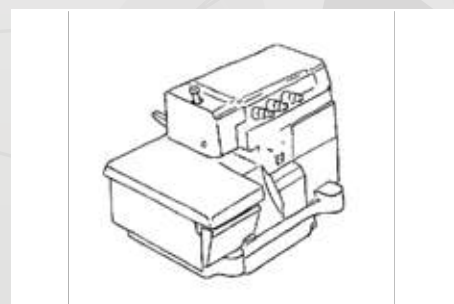
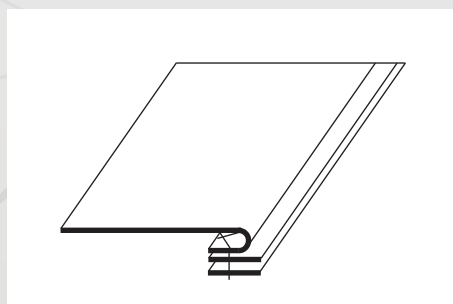
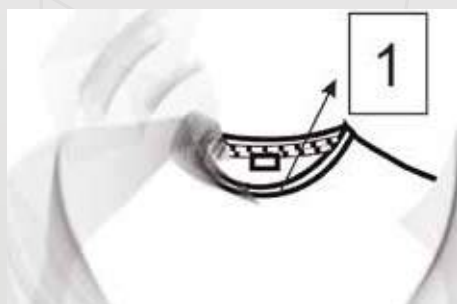
Medidas: de 20 mm a 40 mm

* Consulte-nos para medidas especiais

FOTO


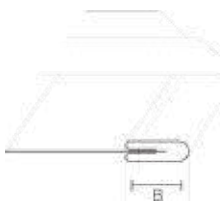
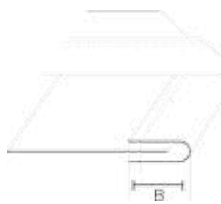
DESENHO TECNICO

MAQUINA



ANEXO I

Bracob Industrial

| | 1v | 2v | 1/2 |
|---------|---|--|---|
| |  |  |  |
| Entrada | Saída (B) | Saída (B) | Saída (B) |
| 20 mm | 07 mm | 05 mm | 10 mm |
| 25 mm | 09 mm | 06 mm | 13 mm |
| 30 mm | 11 mm | 07 mm | 15 mm |
| 35 mm | 13 mm | 08 mm | 17 mm |
| 40 mm | 16 mm | 10 mm | 20 mm |
| 45 mm | 18 mm | 12 mm | 22 mm |
| 50 mm | 20 mm | 15 mm | 25 mm |
| 55 mm | 22 mm | 18 mm | 27 mm |
| 60 mm | 24 mm | 20 mm | 30 mm |
| 65 mm | 27 mm | 22 mm | 32 mm |

* Para tamanhos maiores, necessário uso de catraca embutida

| | | | |
|-------|-------|-------|-------|
| 70 mm | 30 mm | 24 mm | 35 mm |
|-------|-------|-------|-------|

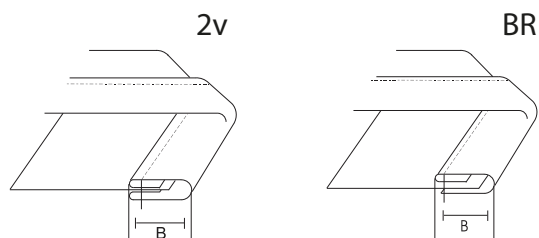
| | BC | BR | 1v Dobra Emb |
|---------|---|--|---|
| |  |  |  |
| Entrada | Saída (B) x C | Saída (B) | Saída (B) x C |
| 20 mm | 05 x 07 mm | 07 mm | 07 x 05 mm |
| 25 mm | 07 x 09 mm | 09 mm | 09 x 07 mm |
| 30 mm | 09 x 11 mm | 11 mm | 11 x 09 mm |
| 35 mm | 11 x 13 mm | 13 mm | 13 x 11 mm |
| 40 mm | 14 x 16 mm | 16 mm | 14 x 16 mm |
| 45 mm | 16 x 18 mm | 18 mm | 18 x 16 mm |
| 50 mm | 18 x 20 mm | 20 mm | 20 x 18 mm |
| 55 mm | 20 x 22 mm | 22 mm | 22 x 20 mm |
| 60 mm | 22 x 24 mm | 24 mm | 24 x 22 mm |
| 65 mm | 25 x 27 mm | 27 mm | 27 x 25 mm |

* Para tamanhos maiores, necessário uso de catraca embutida

| | | | |
|-------|----------|-------|-------|
| 70 mm | 28x30 mm | 30 mm | 30x28 |
|-------|----------|-------|-------|

ANEXO II

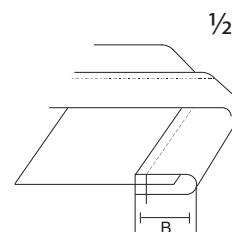
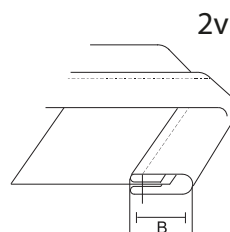
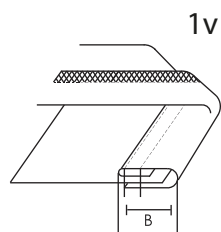
Reta Industrial



| Entrada | Saída (B) | Saída (B) |
|---------|-----------|-----------|
| 20 mm | 05 mm | 07 mm |
| 25 mm | 06 mm | 09 mm |
| 30 mm | 07 mm | 11 mm |
| 35 mm | 08 mm | 13 mm |
| 40 mm | 10 mm | 16 mm |
| 45 mm | 12 mm | 18 mm |
| 50 mm | 15 mm | 20 mm |
| 55 mm | 18 mm | 22 mm |
| 60 mm | 20 mm | 24 mm |

ANEXO III

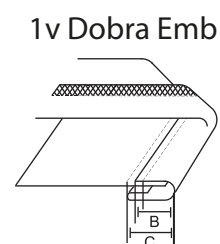
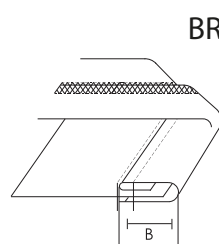
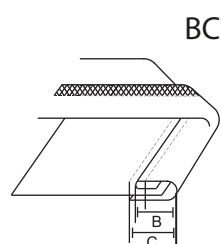
Cobertura / Galoneira - Plana ou Embutida



| Entrada | Saída (B) | Saída (B) | Saída (B) |
|---------|-----------|-----------|-----------|
| 20 mm | 07 mm | 05 mm | 10 mm |
| 25 mm | 09 mm | 06 mm | 13 mm |
| 30 mm | 11 mm | 07 mm | 15 mm |
| 35 mm | 13 mm | 08 mm | 17 mm |
| 40 mm | 16 mm | 10 mm | 20 mm |
| 45 mm | 18 mm | 12 mm | 22 mm |
| 50 mm | 20 mm | 15 mm | 25 mm |
| 55 mm | 22 mm | 18 mm | 27 mm |
| 60 mm | 24 mm | 20 mm | 30 mm |
| 65 mm | 27 mm | 22 mm | 32 mm |

* A partir deste tamanho existe a necessidade de uso de Catraca ou Máquina Elástica

| | | | |
|-------|-------|-------|-------|
| 70 mm | 30 mm | 24 mm | 35 mm |
|-------|-------|-------|-------|



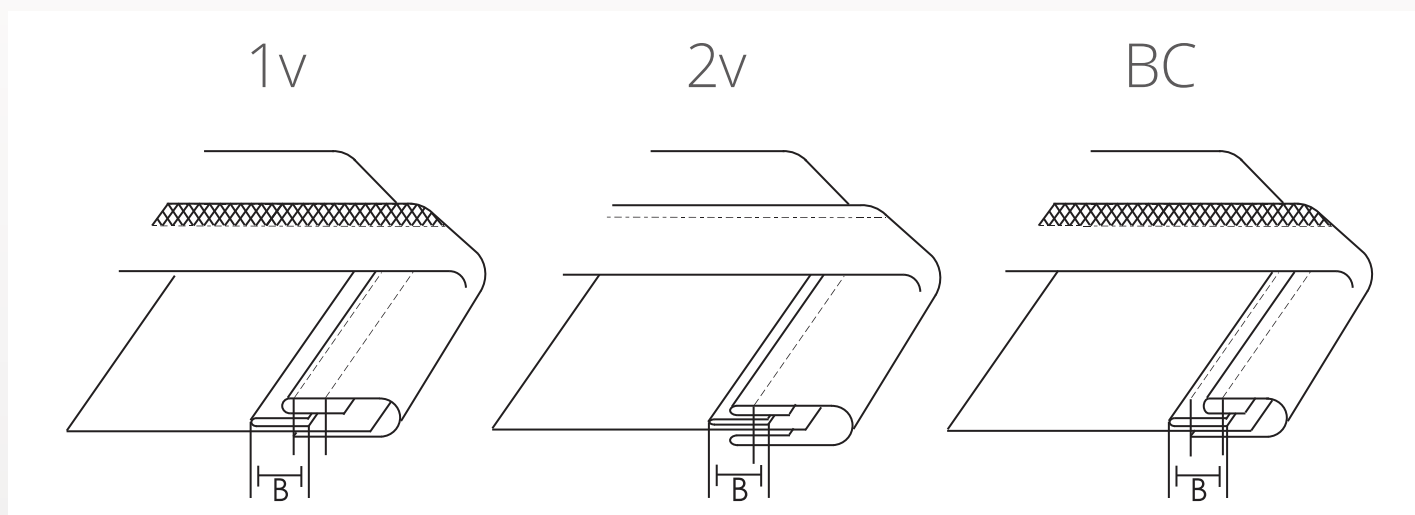
| Entrada | Saída (B) x C | Saída (B) | Saída (B) x C |
|---------|---------------|-----------|---------------|
| 20 mm | 05 x 07 mm | 07 mm | 07 x 05 mm |
| 25 mm | 07 x 09 mm | 09 mm | 09 x 07 mm |
| 30 mm | 09 x 11 mm | 11 mm | 11 x 09 mm |
| 35 mm | 11 x 13 mm | 13 mm | 13 x 11 mm |
| 40 mm | 14 x 16 mm | 16 mm | 14 x 16 mm |
| 45 mm | 16 x 18 mm | 18 mm | 18 x 16 mm |
| 50 mm | 18 x 20 mm | 20 mm | 20 x 18 mm |
| 55 mm | 20 x 22 mm | 22 mm | 22 x 20 mm |
| 60 mm | 22 x 24 mm | 24 mm | 24 x 22 mm |
| 65 mm | 25 x 27 mm | 27 mm | 27 x 25 mm |

* A partir deste tamanho existe a necessidade de uso de Catraca ou Máquina Elástica

| | | | |
|-------|----------|-------|-------|
| 70 mm | 28x30 mm | 30 mm | 30x28 |
|-------|----------|-------|-------|

ANEXO IV

Cobertura com Filete



| Entrada | Saída B |
|---------|---------|
| 20 mm | 10 mm |
| 25 mm | 12,5 mm |
| 30 mm | 15 mm |
| 35 mm | 17,5 mm |
| 40 mm | 20 mm |
| 45 mm | 22,5 mm |

* Medidas do Aparelho de Cobertura vide Anexo III
* Consulte-nos para medidas maiores e ou especiais

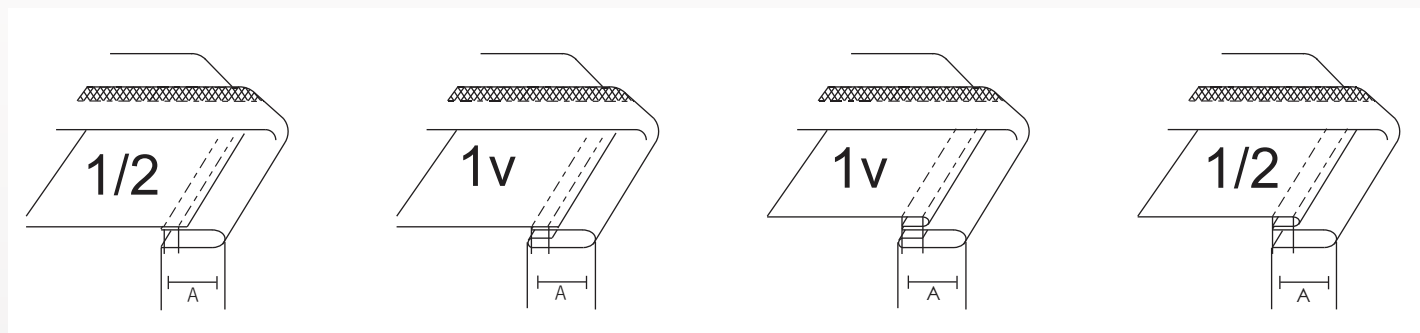
ANEXO V

C/ encosto

C/ encosto

C/ bainha*

C/ bainha*



| Saída B | Saída B | Saída (B) x C |
|---------|---------|---------------|
| 20 mm | 10 mm | 07 x 05 mm |
| 25 mm | 13 mm | 09 x 07 mm |
| 30 mm | 15 mm | 11 x 09 mm |
| 35 mm | 17 mm | 13 x 11 mm |
| 40 mm | 20 mm | 14 x 16 mm |
| 45 mm | 22 mm | 18 x 16 mm |
| 50 mm | 25 mm | 20 x 18 mm |
| 55 mm | 27 mm | 22 x 20 mm |
| 60 mm | 30 mm | 24 x 22 mm |
| 65 mm | 32 mm | 27 x 25 mm |
| 70 mm | 35 mm | 30 x 28 mm |
| 75 mm | 37 mm | 32 x 30 mm |
| 80 mm | 40 mm | 35 x 33 mm |
| 85 mm | 42 mm | 37 x 35 mm |
| 90 mm | 45 mm | 40 x 38 mm |
| 95 mm | 47 mm | 42 x 40 mm |
| 100 mm | 50 mm | 45 x 43 mm |

| Bainha |
|-------------|
| 05 mm (1/4) |
| 10 mm |
| 15 mm |
| 20 mm |
| 25 mm |
| 30 mm |

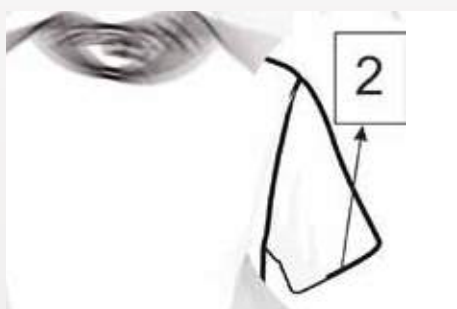
* Produto apenas para uso de bitola larga

* Consulte-nos para medidas maiores e ou especiais

MANGA

Vide seção de Gola que podem ser utilizados também para manga.

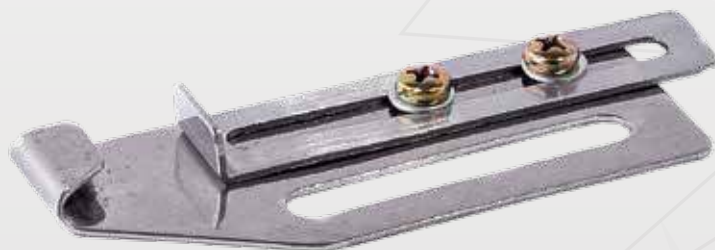
FOTO



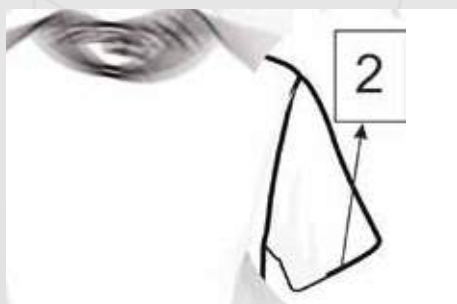
Cobertura guia com regulagem

Produto desenvolvido para produção de manga (bainha) de forma rápida e prática.

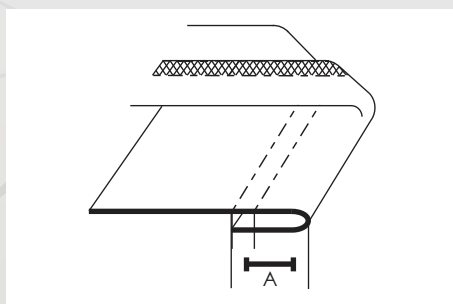
Medidas: até 40 mm



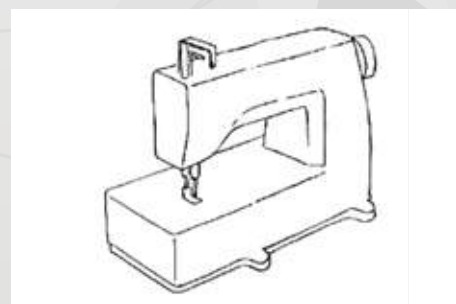
FOTO



DESENHO TECNICO



MAQUINA



MANGA

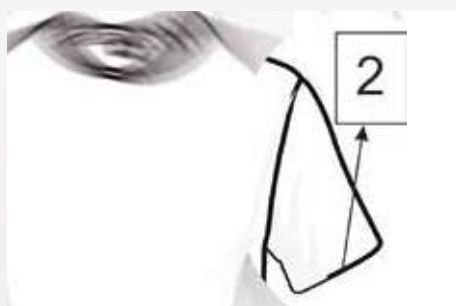
Cobertura guia de rebarba

Produto desenvolvido para dar qualidade no acabamento da bainha, aquela rebarba que fica por baixo.

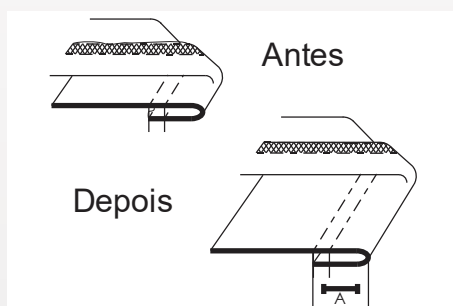
- * Temos também o guia de rebarba ao contrário
- * Adaptado na barra da chapa



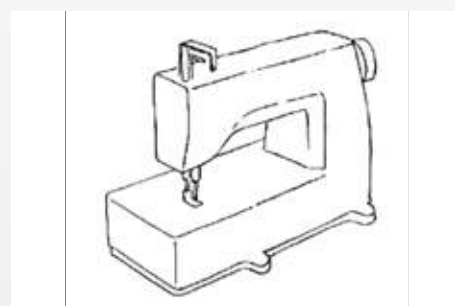
FOTO



DESENHO TECNICO



MAQUINA



Cobertura calha lateral com regulagem

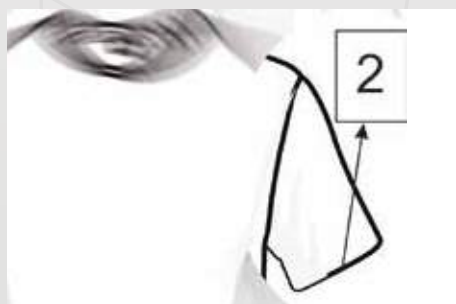
Produto desenvolvido para produção de manga, bainha, gola que compreende o uso de uma calha regulável com bainha e ou encosto

Medida até 50mm

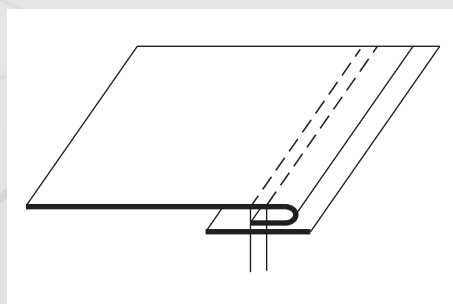
* Consulte-nos para medidas especiais



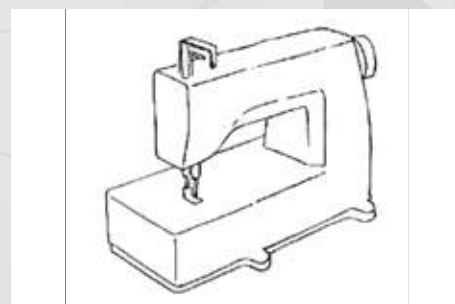
FOTO



DESENHO TECNICO



MAQUINA



MANGA

Cobertura caracol

Produto desenvolvido para produção de manga, bainha gerando agilidade

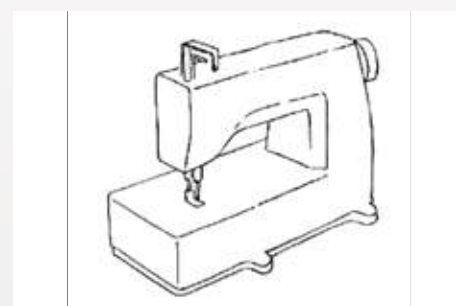
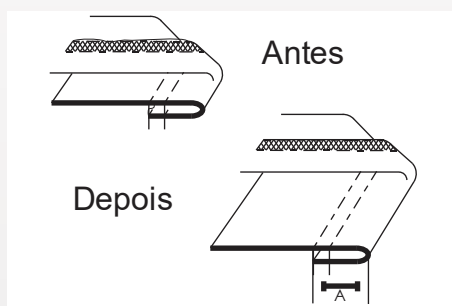
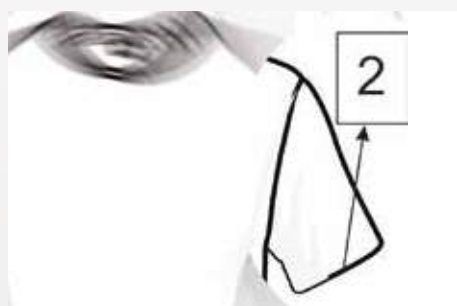
Medidas: 06 a 25 mm



FOTO

DESENHO TECNICO

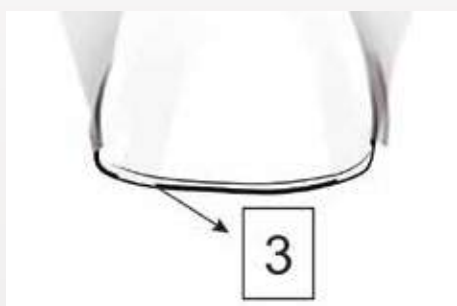
MAQUINA



BAINHA

Vide seção de Gola e seção de Manga que podem ser utilizados também para bainha.

FOTO



ENTRE COSTURAS

Overlock filete

Produto desenvolvido para aplicação de detalhe entre costuras muito usado em lateral, gola, etc.

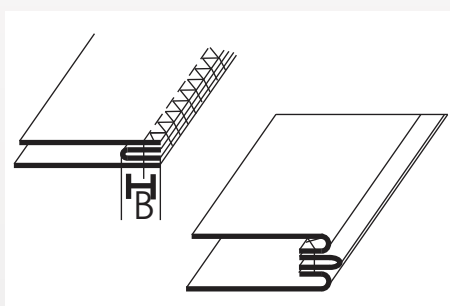
Medidas: de 20 mm a 45 mm



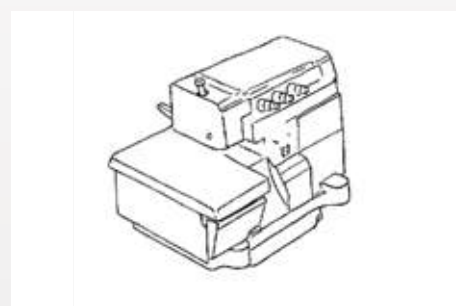
FOTO



DESENHO TECNICO



MAQUINA



Overlock calha

Produto desenvolvido para aplicação de detalhe entre costuras, gola, etc.

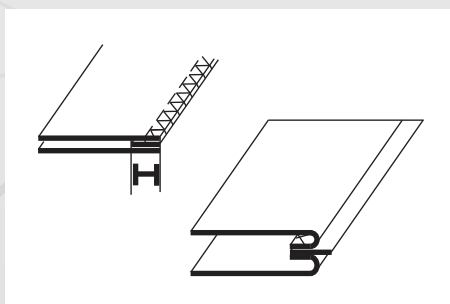
Medidas de acordo com o cliente



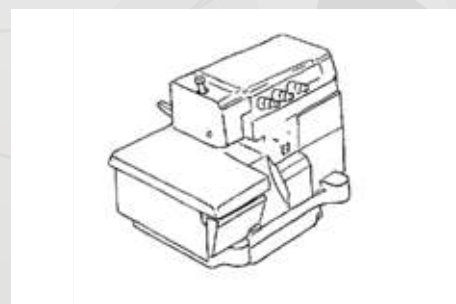
FOTO



DESENHO TECNICO



MAQUINA



ENTRE COSTURAS

Cobertura presilha

Produto desenvolvido para aplicação de detalhe em toda a camiseta.



Medidas: de 15 mm a 30 mm

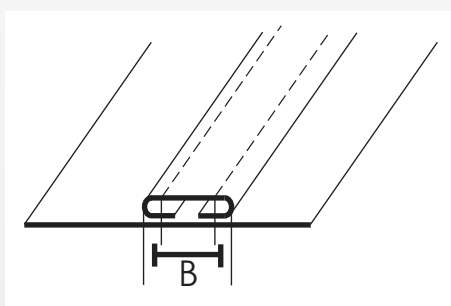
* Medidas Padrões, Anexo I

* Consulte-nos para medidas especiais

FOTO



DESENHO TECNICO



MAQUINA



Cobertura guia para rebater costura overlock

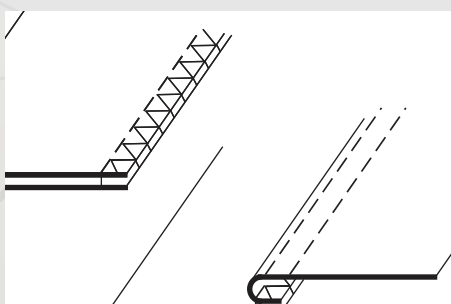
Produto desenvolvido gerando qualidade a peça, é o rebatendo de costura overlock em máquina cobertura (galoneira), deixando toda a costura em uma única direção.



FOTO



DESENHO TECNICO



MAQUINA



ENTRE COSTURAS

Overlock filete com calha

Produto desenvolvido para aplicação de dois detalhes entre costuras muito usado em lateral, gola, etc.

Medidas do filete: 20 a 45 mm

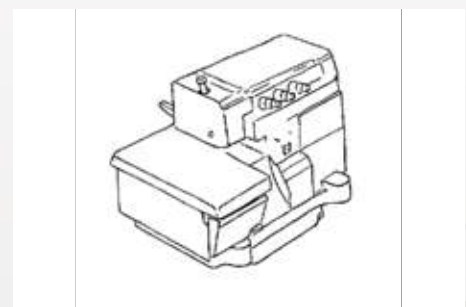
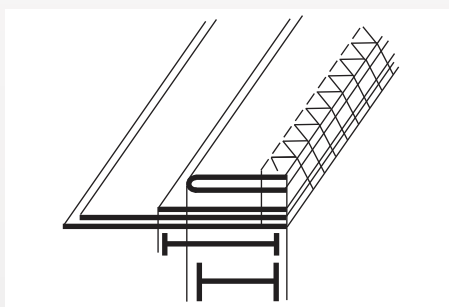
Medidas da calha: de acordo com o cliente



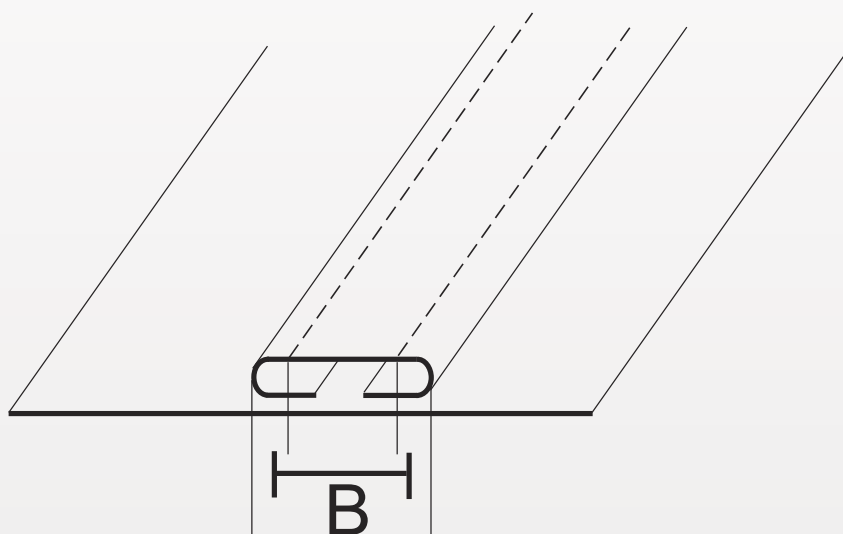
FOTO

DESENHO TECNICO

MAQUINA



ANEXO I



| Entrada (mm) | Saída (b) (mm) |
|--------------|----------------|
| 15 | 05 |
| 18 | 07 |
| 20 | 08 |
| 22 | 10 |
| 25 | 12 |
| 27 | 13 |
| 30 | 14 |
| 35 | 16 |
| 40 | 21 |
| 5 | 27 |
| 50 | 31 |
| 55 | 35 |
| 60 | 40 |

REFORÇO DE GOLA

Presilha - Ombro a Ombro

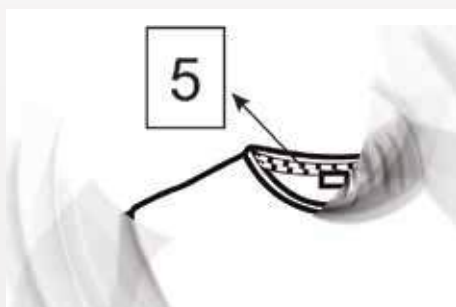
Produto desenvolvido também para aplicação em reforço de gola, geralmente em maquina ponto corrente.



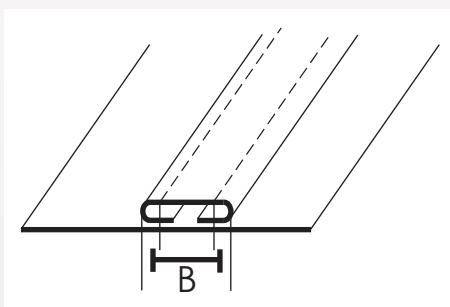
Medidas: de 22 mm a 25 mm

* Consulte-nos para medidas especiais

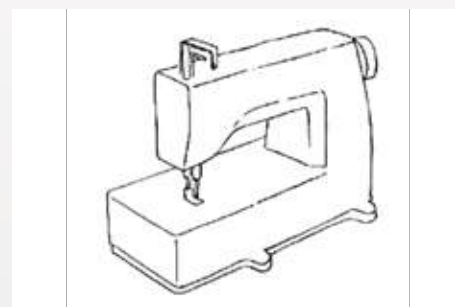
FOTO



MAQUINA



MAQUINA



A GELÁSIO

Comprometimento, seriedade e confiança. Não existem valores mais duradouros do que os que unem uma família e foi dessa base que a Gelásio Industria e Comercio tirou os ideais para a sua fundação. Desde 1978 se mantendo numa posição de destaque no mercado. Situada em Blumenau, Santa Catarina, a empresa fabrica acessórios para confecções, atuando com seriedade, ética e o compromisso de garantir sempre o melhor trabalho para cada cliente, sendo conhecida positivamente por todo o país e devidamente reconhecida no mercado.

Investimento constantemente no aprimoramento técnico e pessoal, a Gelásio busca dentro do mercado nacional e internacional inovações que levem a um aumento de produtividade não deixando de lado sua principal marca, "a qualidade". Com projetos inovadores hoje consegue demonstrar números que possibilitam uma avaliação mais criteriosa de todo seus setores e pontuar melhorias contínuas, gerando no final desta linha o mais importante, a satisfação do cliente.

Num ramo altamente competitivo, a Gelásio se destaca pelo atendimento especializado que desempenha, trabalhando com cada cliente dentro da sua necessidade específica, através de consultoria especializada. Um diferencial muito importante que, aliado à maneira como conduz seus negócios, tem tudo para fazer com que a empresa continue seguindo firme no seu caminho.



E nós sabemos que Deus coopera em tudo para o bem daqueles que o amam.

Romanos 8:28

CONHEÇA NOSSA LINHA COMPLETA DE PRODUTOS

CAMISARIA REGATA
CAMISARIA POLO
CALÇA SOCIAL
MOLETON
JEANS
LINGERIE
MODA PRAIA
CAMA, MESA E BANHO
SUPORTES
E OUTROS



RUA PRESIDENTE GETÚLIO, 78 - BAIRRO ÁGUA VERDE - BLUMENAU/SC - CEP: 89.037-060
+55 (47) 3329-1212

 GELÁSIO ACESSÓRIOS  GELÁSIO ACESSÓRIOS
WWW.GELASIO.COM.BR